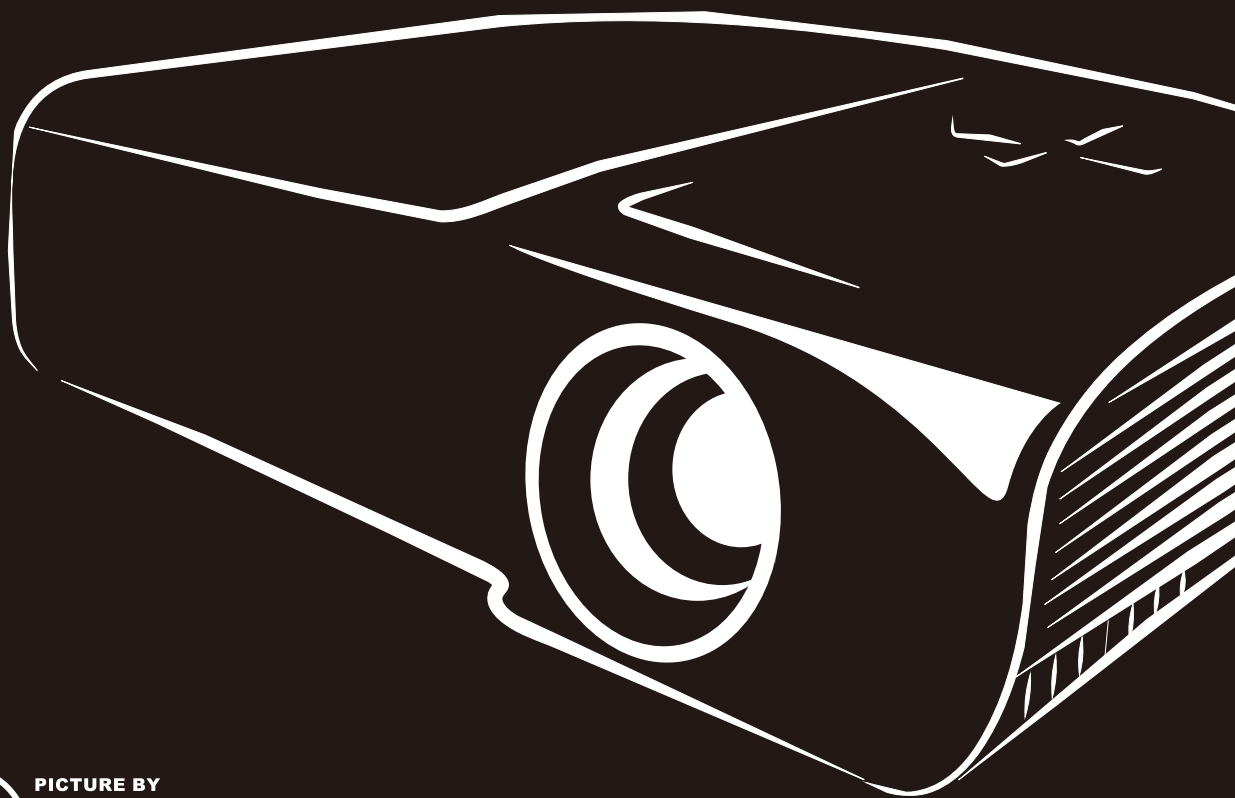


**vivitek**<sup>®</sup> User's Manual  
Vivid Color, Vivid Life

# D965 Series



PICTURE BY  
**DLP**<sup>®</sup>  
TEXAS INSTRUMENTS

## Copyright

Esta publicación, incluidas todas las fotografías, ilustraciones y software, está protegida por leyes de derechos de autor internacionales, con todos los derechos reservados. Ni este manual ni ningún material aquí contenido, puede ser reproducido sin el consentimiento por escrito del autor.

© Copyright 2012

## Renuncia de responsabilidad

La información contenida en este documento está sujeta a cambios sin previo aviso. El fabricante no representa ni otorga ninguna garantía respecto al contenido de esta documentación y renuncia expresamente a cualquier garantía implícita de comerciabilidad o idoneidad para cualquier fin determinado. El fabricante se reserva el derecho de revisar esta publicación y de realizar cambios en el contenido del presente documento cuando lo estime oportuno sin que tenga la obligación de notificar a ninguna persona dichos cambios o revisiones.

## Reconocimiento de marcas registradas

Kensington es una marca registrada en Estados Unidos de ACCO Brand Corporation con registros expedidos y aplicaciones pendientes en otros países de todo el mundo.



HDMI, el logotipo de HDMI y High-Definition Multimedia Interface son marcas comerciales o marcas registradas de HDMI Licensing, LLC en Estados Unidos y otros países.

Todos los demás nombres de producto utilizados en este manual pertenecen a sus respectivos propietarios y están reconocidos.

## Información de seguridad importante

**Importante:**

*Es muy recomendable leer detenidamente esta sección antes de utilizar el proyector. Estas instrucciones de seguridad y uso le garantizan que pueda disfrutar durante muchos del uso de este proyector. Guarde este manual por si tuviera que consultarlo en otro momento.*

### Símbolos usados

Los símbolos de advertencia se utilizan en la unidad y en este manual para avisarle de situaciones peligrosas.

En este manual se utilizan los siguientes estilos para comunicarle información importante.

**Nota:**

*Proporciona información adicional sobre el tema en cuestión.*

**Importante:**

*Proporciona información adicional que no se debe pasar por alto.*

**Precaución:**

*Le alerta de situaciones que pueden dañar la unidad.*

**Advertencia:**

*Le alerta de situaciones que pueden dañar la unidad, crear un entorno peligroso o causar daños personales.*

En todo este manual, las partes de los componentes y los elementos de los menús OSD se denotan con el tipo de fuente negrita como en el ejemplo siguiente:

“Presione el botón **Menú** en el mando a distancia para abrir el menú **Principal**”.

### Información general de seguridad

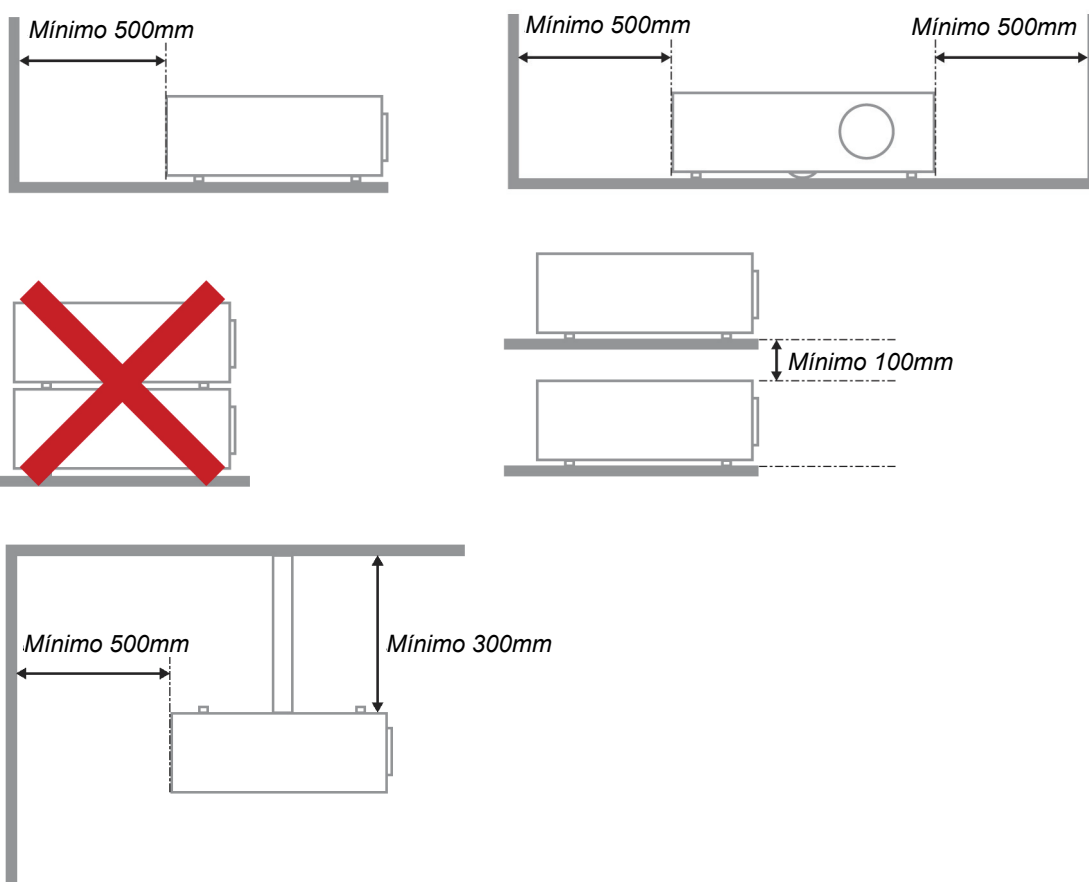
- No abra la carcasa de la unidad. Aparte de la lámpara de proyección, la unidad no contiene componentes que necesiten ser reparados por el usuario. Para cualquier tarea de mantenimiento o reparación, póngase en contacto con el personal de servicio técnico cualificado.
- Siga todas las advertencias y precauciones de este manual y de la carcasa de la unidad.
- La lámpara de proyección es extremadamente brillante. Para no dañar los ojos, no mire a la lente del proyector cuando la lámpara esté encendida.
- No coloque la unidad en un carro, base o mesa inestable.
- No utilice el sistema junto al agua, donde la luz directa del sol incida sobre él o junto a dispositivos de calefacción.
- No coloque objetos pesados como libros o bolsas sobre la unidad.

### Aviso sobre la instalación del proyector

- Coloque el proyector en posición horizontal.  
**El ángulo de inclinación del proyector no debe superar los 15 grados.** Tampoco debe instalar el proyector de ninguna forma que no sea en el escritorio o en el techo ya que, de lo contrario, la vida útil de la lámpara se reducirá considerablemente, y podría provocar otros **daños impredecibles**.



- Deje al menos una distancia de seguridad de 50 cm alrededor de los conductos de ventilación.



- Asegúrese de que los conductos de ventilación de entrada no reutilizan el aire caliente de los conductos de ventilación de salida.
- Cuando utilice el proyector en un entorno cerrado, asegúrese de que la temperatura del aire circundante dentro del recinto no supere la temperatura de funcionamiento mientras el proyector está funcionando y que las aberturas de entrada y salida de aire no están obstruidas.
- Todas las carcasas deben superar una evaluación de temperatura térmica para garantizar que el proyector no recicla el aire expulsado, ya que esta situación puede hacer que el dispositivo se apague aunque la temperatura del recinto se encuentre dentro de los márgenes de temperatura de funcionamiento.

### Comprobación de la ubicación de instalación

- Verifique que la tensión sea estable, posea conexión a tierra adecuada y no exista ninguna fuga de electricidad.
- Mida el consumo total de energía, que no deberá exceder la capacidad de seguridad, y evite problemas de seguridad y cortocircuitos.
- Active el Modo altitud elevada al utilizar el proyector en áreas de gran altitud.
- Solo es posible instalar el proyector en vertical o invertido.
- Al realizar la instalación del soporte, asegúrese de que no se exceda el límite de peso y que esté asegurado de forma correcta.
- Evite realizar la instalación cerca de conductos de aire acondicionado o altavoces de graves.
- Evite realizar la instalación en ubicaciones con altas temperaturas, refrigeración insuficiente y polvorientas.
- Mantenga el producto alejado de las lámparas fluorescentes a fin de evitar averías causadas por interferencias infrarrojas
- Instale el proyector a una altura por encima de 200 cm a fin de evitar daños.

### Notas sobre la refrigeración

#### Salida de aire

- Asegúrese de que la salida de aire esté a 50 cm de cualquier obstrucción a fin de garantizar una refrigeración adecuada..
- La ubicación de la salida de aire no deberá ser frente a la lente de otro proyector a fin de evitar causar espejismos.
- Mantenga la salida de aire a como mínimo 100 cm de las entradas de otros proyectores.

#### Entrada de aire

- Asegúrese de que no exista ningún objeto bloqueando la entrada de aire en un radio de 30 cm.
- Mantenga la entrada de aire alejada de otras fuentes de calor.
- Evite las áreas muy polvorientas.

### Selección de un proyector

#### Aplicación de alineación de imágenes

Al seleccionar un proyector, se debe tomar en cuenta no sólo el brillo, el balance de zonas brillantes y la lente, sino también la estabilidad.

- Un proyector requiere de 30 a 60 minutos para calentarse y poder ajustarlo de forma adecuada.
- Después del desplazamiento de la lente, no deberá existir ninguna distorsión óptica, como las distorsiones trapezoidales o de forma de barril.
- Las lentes de desmontaje rápido deben asegurarse de forma correcta. El motor eléctrico no puede desplazarse de forma incorrecta. La pantalla no deberá estar descentrada durante un período extenso o durante el encendido y apagado del proyector.
- Colores de seis ejes del proyector (R, G, B, Y, C y W). Las funciones de ajuste del proyector requieren: matiz, saturación y ganancia.
- Aplicación del proyector en posición vertical o 360 grados. Es necesario VERIFICAR el diseño de ingeniería del envejecimiento de la lámpara para evitar problemas con el cliente.

### Cable HDMI

La señal de alineación de imágenes requiere la utilización de transferencia digital. Los 4 pares de la impedancia de transferencia TMDS requieren un diámetro de 100  $\Omega$  tal como se detalla a continuación para mantener la calidad de la señal:

- 5 M : AWG 26
- 10 M : AWG 24
- 15 M : AWG 22
- 20 M : AWG 22
- 25 M : AWG 22

### Seguridad a tener en cuenta respecto a la energía eléctrica

- Utilice el cable de alimentación suministrado.
- No coloque nada encima del cable de alimentación. Coloque el cable de alimentación en lugar por el que no pasen las personas.
- Quite las pilas del mando a distancia cuando lo almacene o no lo vaya a utilizar durante un prolongado período de tiempo.

### Reemplazar la lámpara

El cambio de la lámpara puede ser peligroso si no se realiza correctamente. Consulte la sección *Reemplazar la lámpara de proyección* en la página 44 para obtener instrucciones claras y seguras. Antes de reemplazar la lámpara:

- Desenchufe el cable de alimentación.
- Deje que la lámpara se enfríe durante aproximadamente una hora.

#### **Precaución:**

*En raras ocasiones la lámpara se fundirá durante el funcionamiento normal y provocará que polvo o fragmentos de cristal se expulsen a través de la salida de ventilación posterior.*

*No inhale ni toque el polvo o los fragmentos de cristal. Si no sigue estas indicaciones, podrían producirse lesiones personales.*

*Mantenga siempre su cara alejada de las salidas de ventilación para que no le alcancen el gas y los fragmentos rotos de la lámpara.*

### Limpiar el proyector

- Desenchufe el cable de alimentación antes de limpiarlo. Consulte la sección *Limpiar el proyector* en la página 48.
- Deje que la lámpara se enfríe durante aproximadamente una hora.

### Advertencias sobre normativas

Antes de instalar y utilizar el proyector, lea los avisos sobre normativas de la sección *Cumplimiento de normativas* en la página 59.

### Instrucciones importantes sobre reciclaje:



Las lámparas que se encuentran en el interior de este producto contienen mercurio. Este producto puede contener otros residuos electrónicos que pueden ser peligrosos si no se eliminan correctamente. Recíclelos o elimínelos según las leyes locales, estatales o federales. Para obtener más información, póngase en contacto con Electronic Industries Alliance en [WWW.EIAE.ORG](http://WWW.EIAE.ORG). Para obtener más información relativa a la eliminación de la lámpara, consulte [WWW.LAMPRECYCLE.ORG](http://WWW.LAMPRECYCLE.ORG).

### Explicaciones de los símbolos



**DESHACERSE DEL PROYECTOR:** No utilice los servicios de recogida de basuras de su edificio o municipales para eliminar equipos electrónicos o eléctricos. La normativa de los países de la UE dicta que deben utilizarse servicios de reciclado independientes.

### Principales funciones

- *Proyector ligero, fácil de embalar y transportar.*
- *Compatible con los principales estándares de vídeo, incluidos NTSC, PAL y SECAM.*
- *La alta clasificación de brillo permite realizar presentaciones a la luz del día o en salas iluminadas.*
- *Compatible con resoluciones de hasta UXGA a 16,7 millones de colores para proporcionar imágenes nítidas y claras.*
- *La instalación flexible permite proyecciones frontales o posteriores.*
- *Las proyecciones de línea de vista permanecen encuadradas, con corrección avanzada de distorsión trapezoidal para las proyecciones desde ángulos.*
- *Fuente de entrada detectada automáticamente.*

### Acerca de este manual

Este manual está pensado para los usuarios finales y describe cómo instalar y utilizar el proyector DLP. Siempre que ha sido posible, la información relevante (como una ilustración y su descripción) se ha mantenido en una página. Este formato de impresión resultará muy cómodo para el usuario y ayudará a ahorrar papel, lo que permite proteger el medio ambiente. Es recomendable que solamente imprima las secciones que le interesen en función de sus necesidades.

## Tabla de contenido

<b>PROCEDIMIENTOS INICIALES .....</b>	<b>1</b>
CONTENIDO DEL PAQUETE .....	1
VISTAS DE LAS PARTES DEL PROYECTOR.....	2
<i>Vista delantera derecha</i> .....	2
<i>Vista superior: botones del menú en pantalla (OSD) e indicadores LED</i> .....	3
<i>Vista posterior</i> .....	4
<i>Vista inferior</i> .....	5
PARTES DEL MANDO A DISTANCIA .....	6
ALCANCE DE FUNCIONAMIENTO DEL MANDO A DISTANCIA .....	8
BOTONES DEL PROYECTOR Y DEL MANDO A DISTANCIA.....	8
<b>CONFIGURACIÓN Y FUNCIONAMIENTO .....</b>	<b>9</b>
INSERTAR LAS PILAS DEL MANDO A DISTANCIA .....	9
ENCENDER Y APAGAR EL PROYECTOR.....	10
ESTABLECER UNA CONTRASEÑA DE ACCESO (BLOQUEO DE SEGURIDAD).....	12
AJUSTAR EL NIVEL DEL PROYECTOR .....	14
AJUSTAR ANILLO DE ZOOM, EL ENFOQUE Y LA CORRECCIÓN DE LA DISTORSIÓN TRAPEZOIDAL .....	15
AJUSTAR EL VOLUMEN .....	16
<b>CONFIGURACIÓN DE MENÚS EN PANTALLA (OSD).....</b>	<b>17</b>
CONTROLES DEL MENÚ OSD .....	17
<i>Recorrer el menú OSD</i> .....	17
ESTABLECER EL IDIOMA DEL MENÚ OSD.....	18
INFORMACIÓN GENERAL DEL MENÚ OSD .....	19
INFORMACIÓN GENERAL DE LOS SUBMENÚS OSD .....	20
MENÚ IMAGEN .....	21
<i>Función avanzada</i> .....	22
<i>Administrador de color</i> .....	23
MENÚ ORDENADOR.....	24
MENÚ VÍDEO/AUDIO .....	25
<i>Audio</i> .....	26
MENÚ INSTALACIÓN I.....	27
<i>Función avanzada</i> .....	28
MENÚ INSTALACIÓN II .....	29
<i>Función avanzada</i> .....	30
<i>Configuración menú OSD</i> .....	31
<i>Prueba periféricos</i> .....	31
<i>Restab horas lámp</i> .....	32
<i>Red</i> .....	34
<i>Restablecer valores</i> .....	43
<i>Estado</i> .....	43
<b>MANTENIMIENTO Y SEGURIDAD .....</b>	<b>44</b>
REEMPLAZAR LA LÁMPARA DE PROYECCIÓN .....	44
<i>Restablecimiento de la lámpara</i> .....	47
LIMPIAR EL PROYECTOR .....	48
<i>Limpiar la lente</i> .....	48
<i>Limpiar la carcasa</i> .....	48
UTILIZACIÓN DEL BLOQUEO® Y UTILIZACIÓN DE LA BARRA DE SEGURIDAD.....	49
<i>Utilizar la barra de seguridad</i> .....	49
<b>RESOLUCIÓN DE PROBLEMAS.....</b>	<b>50</b>
PROBLEMAS COMUNES Y SOLUCIONES .....	50
SUGERENCIAS PARA SOLUCIONAR PROBLEMAS.....	50
MENSAJES DE ERROR DE LED.....	51
PROBLEMAS CON LA IMAGEN.....	51
PROBLEMAS CON LA LÁMPARA .....	52
PROBLEMAS CON EL MANDO A DISTANCIA.....	52



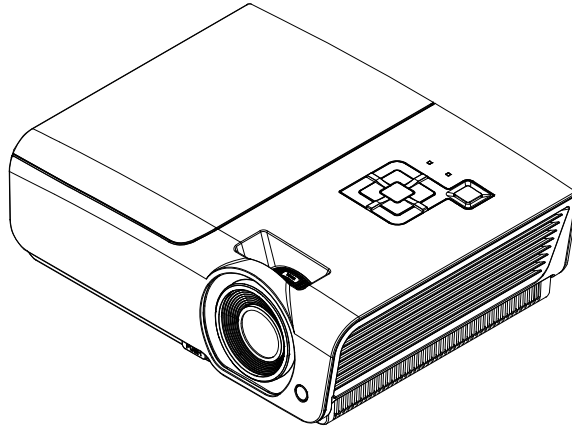
## **Proyector DLP - Manual del usuario**

---

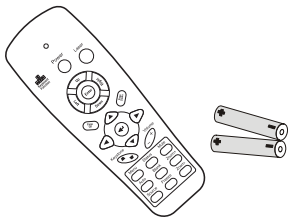
PROBLEMAS DE AUDIO .....	52
ENVIAR EL PROYECTOR AL CENTRO DE SERVICIO TÉCNICO .....	53
<b>ESPECIFICACIONES .....</b>	<b>54</b>
ESPECIFICACIONES.....	54
DISTANCIA DE PROYECCIÓN FRENTE A TAMAÑO DE PROYECCIÓN .....	55
<i>Tabla de distancia y tamaño de proyección</i> .....	55
TABLA DE MODO DE FRECUENCIAS .....	56
DIMENSIONES DEL PROYECTOR.....	58
<b>CUMPLIMIENTO DE NORMATIVAS .....</b>	<b>59</b>
ADVERTENCIA RELACIONADA CON LA NORMATIVA FCC .....	59
CANADÁ .....	59
CERTIFICACIONES DE SEGURIDAD.....	59
<b>APÉNDICE I.....</b>	<b>60</b>
PROTOCOLO RS-232C .....	60

## Contenido del paquete

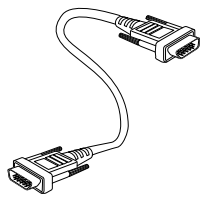
Desempaquete con cuidado el proyector y compruebe que todos los elementos están incluidos:



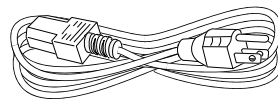
PROYECTOR DLP



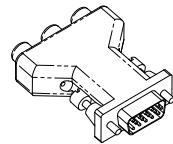
MANDO A DISTANCIA  
(CON PILAS AAA)



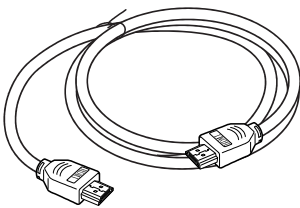
CABLE RGB



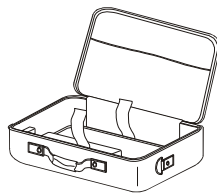
CABLE DE ALIMENTACIÓN



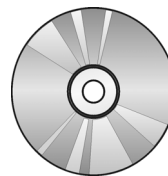
ADAPTADOR DE RGB A  
VÍDEO COMPONENTE  
(OPCIONAL)



CABLE HDMI



MALETÍN DE TRANSPORTE



CD-ROM  
(ESTE MANUAL DEL  
USUARIO)



TARJETA DE GARANTÍA

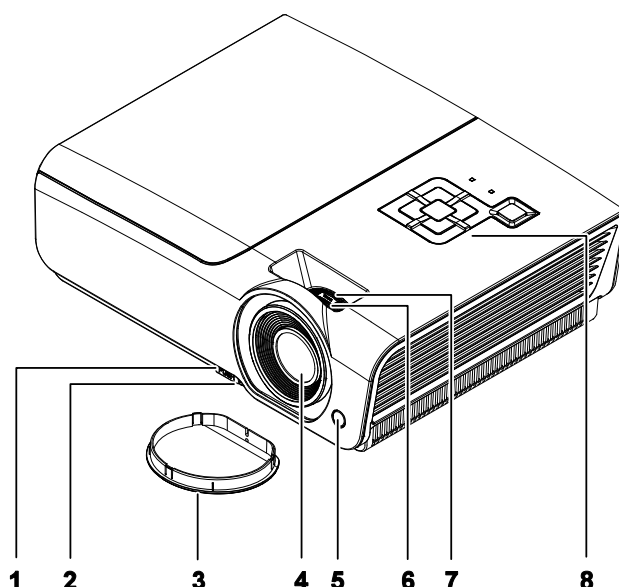
Póngase en contacto con su proveedor inmediatamente si algún elemento falta, está dañado o si la unidad no funciona. Es recomendable guardar el material de embalaje por si tuviera que devolver el equipo material para solicitar el servicio de garantía.

### **Precaución:**

No utilice el proyector en entornos polvorientos.

## Vistas de las partes del proyector

### Vista delantera derecha

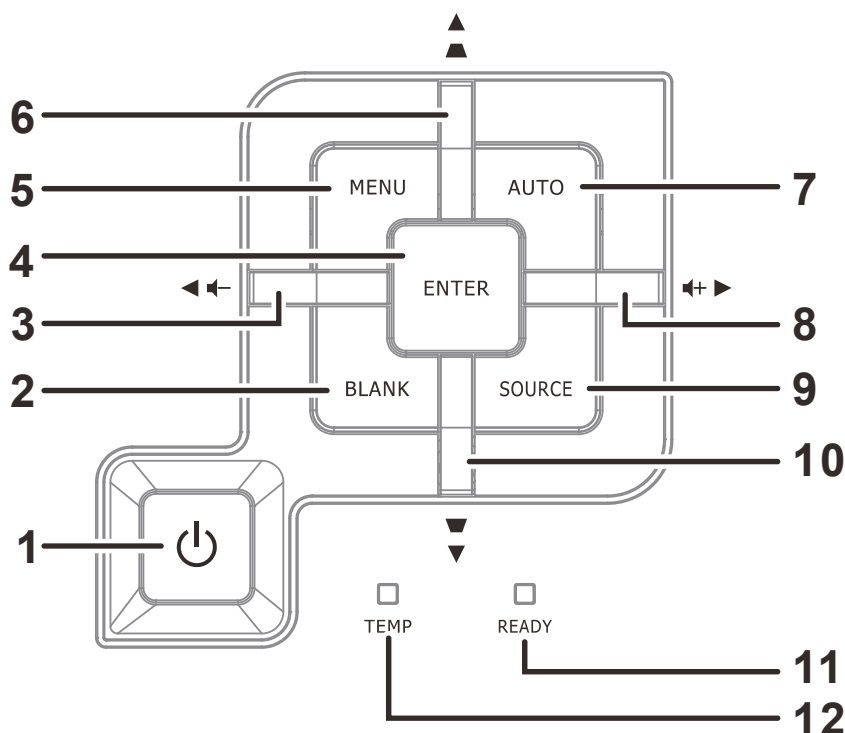


ELEMENTO	ETIQUETA	DESCRIPCIÓN	VER PÁGINA:
1.	Botón de ajuste de altura	Presionar para liberar el ajuste de altura	14
2.	Rueda de ajuste de altura	Permite ajustar el nivel del proyector.	
3.	Tapa de la lente	Proteger la lente cuando no vaya a usarse	
4.	Lente	Lente de proyección.	
5.	Receptor de infrarrojos (IR)	Permite recibir la señal IR del mando a distancia	6
6.	Anillo de enfoque	Permite enfocar la imagen proyectada.	15
7.	Anillo de zoom	Permite aumentar la imagen proyectada	
8.	Teclas de función	Consulte la vista superior: botones del menú en pantalla (OSD) e indicadores LED.	3

**Importante:**

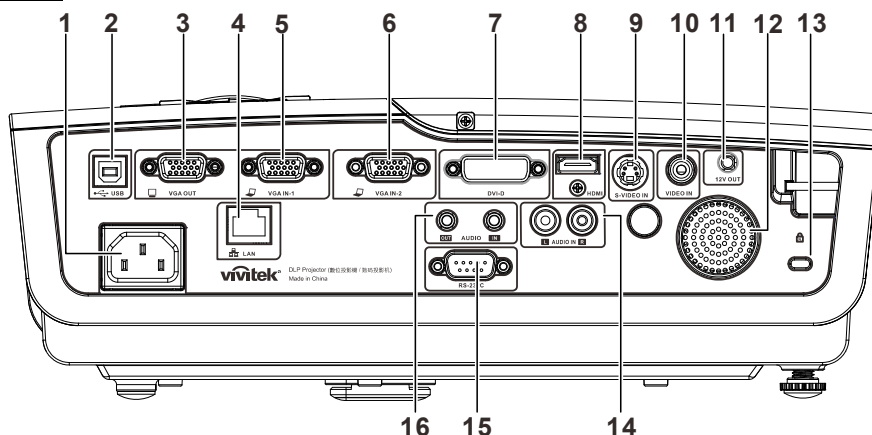
La aberturas de ventilación del proyector permiten la buena circulación del aire, lo que facilita la refrigeración de la lámpara del proyector. No obstruya ninguna de las aberturas de ventilación.


Vista superior: botones del menú en pantalla (OSD) e indicadores LED



ELEMENTO	ETIQUETA	DESCRIPCIÓN	VER PÁGINA:
1.	⏻ (Botón de alimentación)	Permite encender y apagar el proyector.	10
2.	BLANK	Permite mostrar una pantalla en blanco y desactivar el sonido.	
3.	◀ (Cursor Izquierda) / Volumen	Recorre el menú y cambia la configuración del mismo Menú rápido (para el volumen)	17
4.	Entrar	Permite entrar en el elemento de menú OSD resaltado o confirmarlo.	
5.	MENÚ	Permite abrir y cerrar los menús OSD.	
6.	▲ (Cursor Arriba) / Corrección de distorsión trapezoidal+	Permite desplazarse a través de las opciones del menú OSD y modificar su configuración. Menú rápido: ajuste trapezoidal.	
7.	AUTO	Permite optimizar el tamaño de la imagen, su posición y su resolución.	
8.	▶ (Cursor Derecha) / Volumen	Recorre el menú y cambia la configuración del mismo Menú rápido (para el volumen)	17
9.	SOURCE	Permite entrar en el menú Fuente.	
10.	▼ (Cursor Abajo) / Corrección de distorsión trapezoidal-	Permite desplazarse a través de las opciones del menú OSD y modificar su configuración. Menú rápido: ajuste trapezoidal.	17
11.	INDICADOR LED PREPARADO	Rojo	La lámpara está preparada para encenderse.
		Intermitente	La lámpara no está preparada, sino en proceso de calentamiento, apagada o enfriándose (consulte la sección <i>Mensajes de error</i> de LED en la página 51).
12.	Indicador LED TEMP	Rojo	Código de error.

Vista posterior



ELEMENTO	ETIQUETA	DESCRIPCIÓN	VER PÁGINA:
1.	ENTRADA DE CA	Permite conectar el cable de alimentación	<b>10</b>
2.	 (USB)	Permite conectar un cable USB procedente de un equipo informático.	
3.	SALIDA VGA	Permite conectar el cable RGB a la pantalla (bucle solamente para ENTRADA VGA-1)	
4.	LAN	Permite conectar un cable de red LAN procedente de una red Ethernet.	
5.	ENTRADA VGA – 1	Permite conectar el RGB cable desde un equipo o dispositivo componente	
6.	ENTRADA VGA – 2	Permite conectar el RGB cable desde un equipo o dispositivo componente	
7.	DVI-D	Permite conectar un cable DVI procedente de un equipo informático.	
8.	HDMI	Permite conectar un cable HDMI procedente de un dispositivo HDMI.	
9.	ENTRADA DE S-VIDEO	Permite conectar un cable S-Video procedente de un dispositivo de vídeo.	
10.	ENTRADA DE VÍDEO	Permite conectar un cable de vídeo compuesto procedente de un dispositivo de vídeo.	
11.	ACTIVADOR 12 VCC	Permite conectar un activador de pantalla de 12 V (200 ma máximo)	
12.	Altavoz	Emite un sonido de audio	
13.	Bloqueo Kensington	Seguro para objetos permanentes con un sistema de cerradura Kensington®	<b>49</b>
14.	ENTRADA DE AUDIO (I y D)	Permite conectar el cable de audio desde un dispositivo de audio.	
15.	RS-232	Permite conectar el cable de puerto serie RS-232 para el mando a distancia	
16.	ENTRADA AUDIO SALIDA AUDIO	Permite conectar un cable de AUDIO desde un dispositivo de audio Permite conectar un cable de audio para la conexión directa de audio	

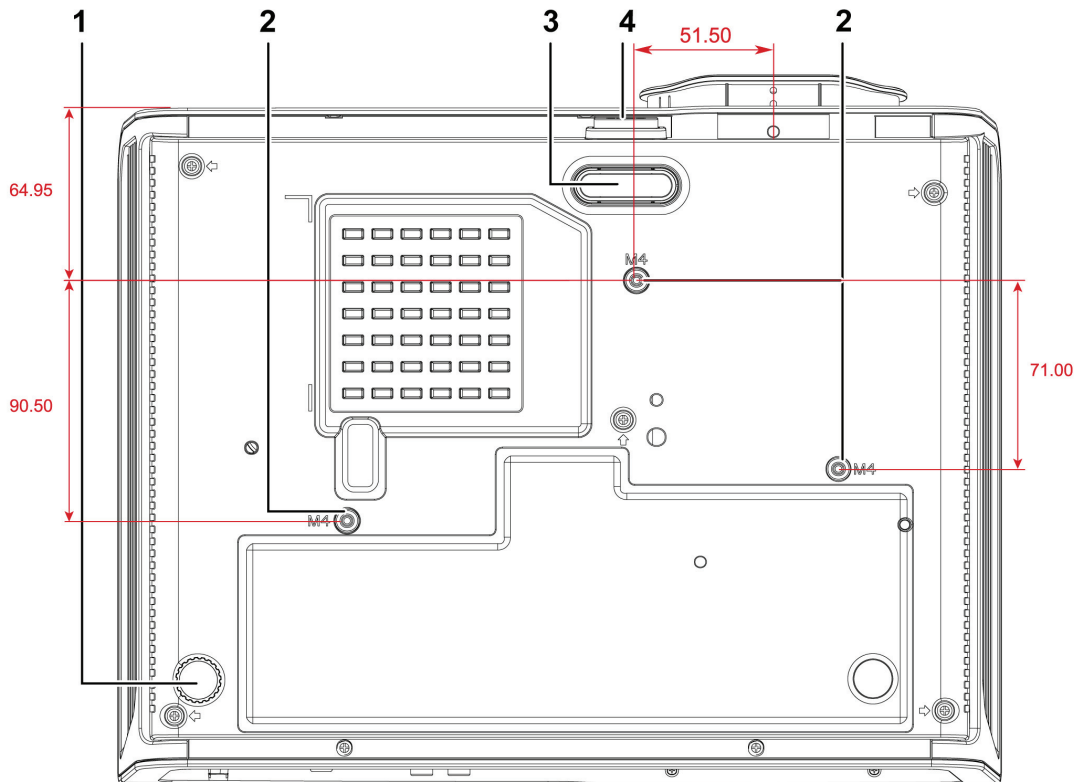
**Nota:**

*Si el equipo de vídeo tiene varias fuentes de entrada, es recomendable conectarlas con esta prioridad para conseguir una calidad mejor: HDMI/DVI, componentes (a través de VGA), S-Video y compuesta.*

**Advertencia:**

*Como precaución de seguridad, desconecte la alimentación del proyector y de todos los dispositivos conectados antes de realizar las conexiones.*

Vista inferior

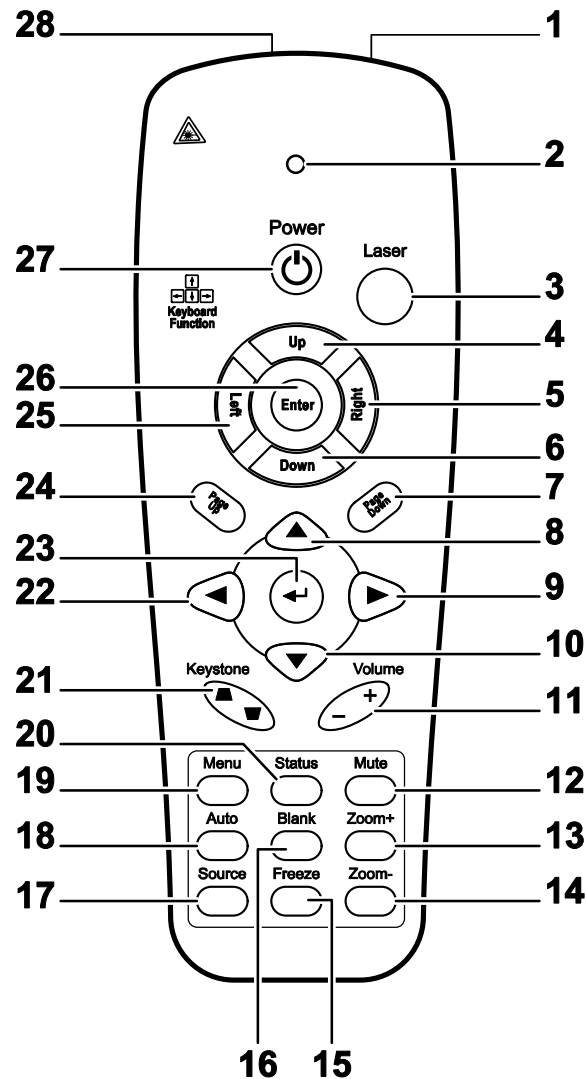


ELEMENTO	ETIQUETA	DESCRIPCIÓN	VER PÁGINA:
1.	Ajustes de inclinación	Gire la palanca de los ajustes para regular la posición del ángulo.	14
2.	Orificios para el soporte del techo	Póngase en contacto con el proveedor para obtener información sobre cómo instalar el proyector en el techo.	
3.	Rueda de ajuste de altura	La rueda descende cuando se presiona el botón de ajuste.	14
4.	Botón de ajuste de altura	Presionar para liberar el ajuste.	

**Nota:**

*Cuando realice la instalación, asegúrese de que solamente utiliza soportes para techo homologados por UL Listed.  
 Para instalaciones en el techo, utilice los kits de montaje homologados y tornillos M4 con una profundidad máxima de 6 mm (0,23 pulgadas).  
 La estructura del montaje en el techo debe tener la forma y la resistencia adecuadas. La capacidad de carga del soporte del techo debe ser superior al peso del equipo instalado y, como precaución adicional, debe ser capaz de resistir tres veces el peso del equipo (no menos de 5,15 kg) durante 60 segundos.*

Partes del mando a distancia



**Importante:**

1. No utilice el proyector en lugares donde haya iluminación fluorescente intensa. Ciertas luces fluorescentes de alta frecuencia pueden alterar el funcionamiento del mando a distancia.
2. Asegúrese de que no hay ningún obstáculo entre el mando a distancia y el proyector. Si la trayectoria entre el mando a distancia y el proyector se obstruye, puede hacer rebotar la señal desde ciertas superficies reflectantes, como por ejemplo las pantallas del proyector.
3. Los botones y teclas del proyector tienen las mismas funciones que los botones correspondientes del mando a distancia. En este manual del usuario se describen las funciones basadas en el mando a distancia.

ELEMENTO	ETIQUETA	DESCRIPCIÓN	VER PÁGINA:
1.	Transmisor de infrarrojos	Transmite señales al proyector.	
2.	LED de estado	Se enciende cuando se utiliza el mando a distancia.	
3.	Láser	Pulsar para hacer funcionar el puntero en la pantalla	
4.	Arriba	Flecha Arriba cuando está conectado a un equipo mediante USB	
5.	Derecha	Flecha Derecha cuando está conectado a un equipo mediante USB	
6.	Abajo	Flecha Abajo cuando está conectado a un equipo mediante USB	
7.	Av Pág	Av Pág cuando está conectado a un equipo mediante USB	
8.	Cursor Arriba	Permite recorrer el menú OSD y cambiar la configuración del mismo.	17
9.	Cursor Derecha		
10.	Cursor Abajo		
11.	Volumen +/-	Permite ajustar el volumen.	16
12.	Silencio	Permite silenciar el altavoz integrado.	
13.	Zoom+	Ampliar	15
14.	Zoom-	Reducir	
15.	Congelar	Permite congelar y descongelar la imagen de la pantalla	
16.	En blanco	Permite poner en blanco a la pantalla.	
17.	Fuente	Detecta el dispositivo de entrada	
18.	Automático	Ajuste automático de fase, pista, tamaño y posición	
19.	Menú	Permite abrir el menú OSD.	17
20.	Estado	Permite abrir el menú de estado OSD (este menú sólo se abre cuando se detecta un dispositivo de entrada).	43
21.	Parte superior/inferior de la distorsión trapezoidal	Permite corregir el efecto trapezoidal de la imagen (parte superior/inferior más ancha)	15
22.	Cursor Izquierda	Permite recorrer el menú OSD y cambiar la configuración del mismo.	17
23.	Entrar	Permite cambiar la configuración del menú OSD.	
24.	Re Pág	Re Pág cuando está conectado a un equipo mediante USB	
25.	Izquierda	Flecha Izquierda cuando está conectado a un equipo mediante USB	
26.	Entrar	Tecla Entrar cuando está conectado a un equipo mediante USB	
27.	Encendido y apagado	Permite encender y apagar el proyector	10
28.	Láser	Se utiliza como puntero en la pantalla. <b>NO DIRIGIR A LOS OJOS.</b>	



## **Alcance de funcionamiento del mando a distancia**

El mando a distancia utiliza transmisiones infrarrojas para controlar el proyector. No es necesario apuntar con el mando a distancia directamente al proyector. Siempre que mantenga el mando a distancia perpendicular a los laterales de la parte posterior del proyector, aquel funcionará bien dentro de un alcance de unos 7 metros (23 pies) y 15 grados por encima y por debajo del nivel del proyector. Si el proyector no responde al mando a distancia, acérquelo un poco al proyector.

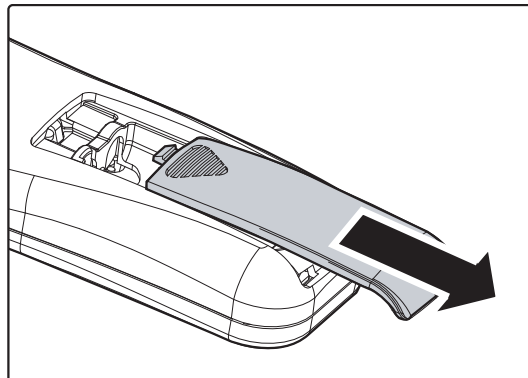
## **Botones del proyector y del mando a distancia**

El proyector se puede utilizar mediante los botones del mando a distancia o los botones ubicados en la parte superior del proyector. Todas las operaciones se pueden realizar con el mando a distancia; sin embargo, los botones del proyector tienen un uso limitado.

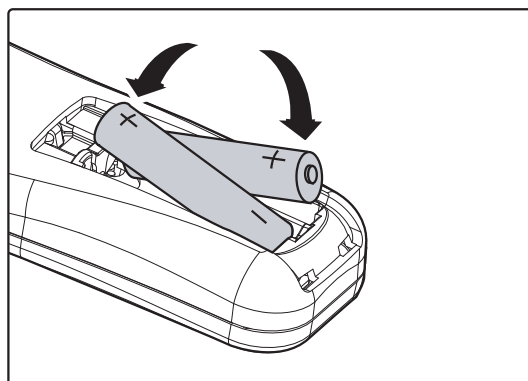
## CONFIGURACIÓN Y FUNCIONAMIENTO

### Insertar las pilas del mando a distancia

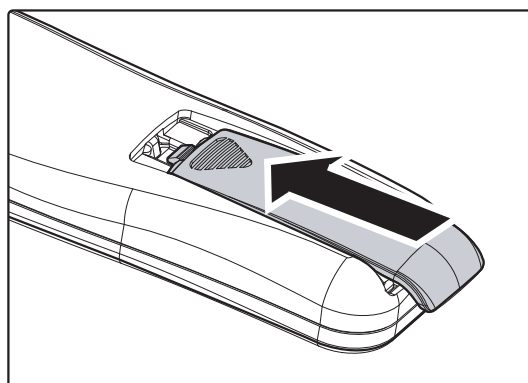
1. Quite la tapa del compartimento de las pilas desplazándola en la dirección de la flecha.



2. Inserte las pilas con el lado positivo hacia arriba.



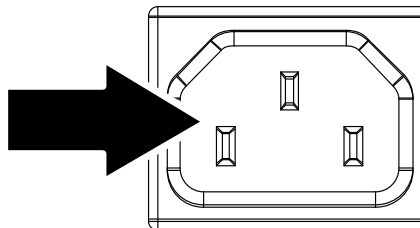
3. Vuelva a colocar la tapa.

**Precaución:**

1. Utilice solamente pilas AAA (se recomiendan pilas alcalinas).
2. Deshágase de las pilas usadas según las regulaciones locales.
3. Quite las pilas si no va a utilizar el proyector durante un prolongado período de tiempo.

## Encender y apagar el proyector

1. Conecte el cable de alimentación al proyector. Conecte el otro extremo a la toma de corriente eléctrica. Se iluminan los indicadores LED de **ALIMENTACIÓN** y **PREPARADO** del proyector.



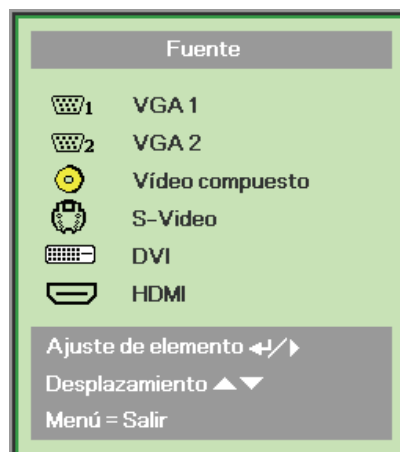
2. Encienda los dispositivos conectados.

3. Asegúrese de que el LED **PREPARADO** se ilumina en color rojo permanentemente y que no parpadea en dicho color. A continuación, presione el botón **ALIMENTACIÓN** para encender el proyector.

Aparecerá la pantalla de presentación y los dispositivos conectados se detectarán.

Consulte *Establecer una contraseña de acceso (bloqueo de seguridad)* en la página 12 si la opción de bloqueo de seguridad está habilitada.

4. Si se ha conectado más de un dispositivo de entrada, presione el botón **FUENTE** y utilice **▲▼** para desplazarse por los distintos dispositivos. (La transmisión de vídeo componente es posible a través de la conexión de un cable RGB al **ADAPTADOR DE VÍDEO COMPONENTE**).



- VGA 1/VGA 2: RGB analógico  
Componente: Entrada YCbCr/YPbPr para DVD o YPbPr para HDTV a través del conector HD15.
- Vídeo compuesto: Vídeo compuesto tradicional.
- S-Video: S-Video
- DVI: DVI
- HDMI: HDMI, DVI

- 5.** Cuando aparezca el mensaje “¿Apagar? aparece el mensaje /Vuelva a pulsar Power”, presione el botón **POWER**. El proyector se apagará.



**Precaución:**

1. *Asegúrese de retirar la cubierta de la lente antes de poner en marcha el proyector.*
2. *No desconecte el cable de alimentación hasta que el indicador LED POWER haya dejado de parpadear, confirmando de este modo que el proyector se ha enfriado.*

## Establecer una contraseña de acceso (bloqueo de seguridad)

Puede utilizar los cuatro botones de flecha para establecer una contraseña e impedir así el uso no autorizado del proyector. Cuando se habilite, debe especificar la contraseña después de encender el proyector. (Consulte *Recorrer el menú OSD* en la página 17 y *Establecer el idioma del menú OSD* en la página 18 para obtener ayuda acerca del uso de los menús OSD).

**Importante:**

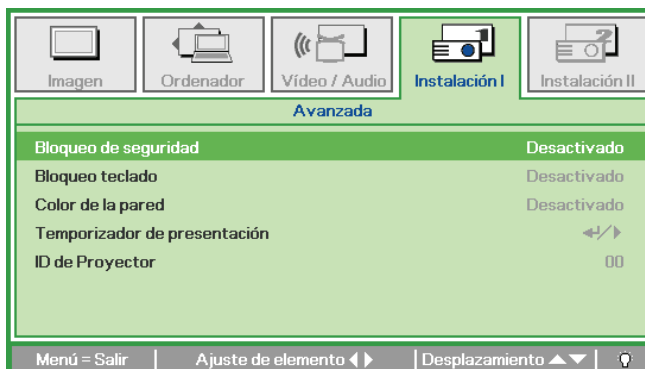
conserve la contraseña en un lugar seguro. Sin la contraseña, no podrá utilizar el proyector. Si pierde la contraseña, póngase en contacto con su distribuidor para obtener información sobre cómo borrar la contraseña.

1. Presione el botón **MENÚ** para abrir el menú OSD.
2. Presione el botón de cursor ◀▶ para desplazarse al menú **Instalación I**, presione el botón de cursor ▲▼ para seleccionar **Avanzada**.




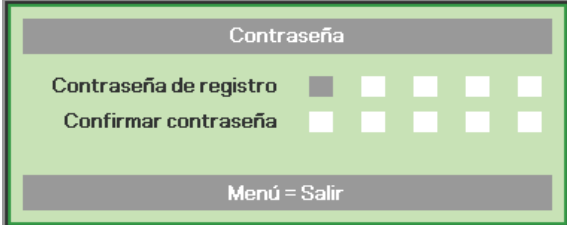
3. Presione el botón de cursor ▲▼ para seleccionar **Bloqueo de seguridad**.
4. Presione el botón de cursor ◀▶ para habilitar o deshabilitar la función de bloqueo de seguridad.

Un cuadro de diálogo aparecerá automáticamente



5. Puede utilizar los botones de cursor ▲▼◀▶ del panel de control o del mando a distancia para introducir la contraseña. Puede utilizar cualquier combinación, incluyendo la misma flecha cinco veces, pero nunca menos de cinco.

Presione los botones de cursor en cualquier orden para establecer la contraseña. Presione el botón **MENÚ** para salir del cuadro de diálogo.



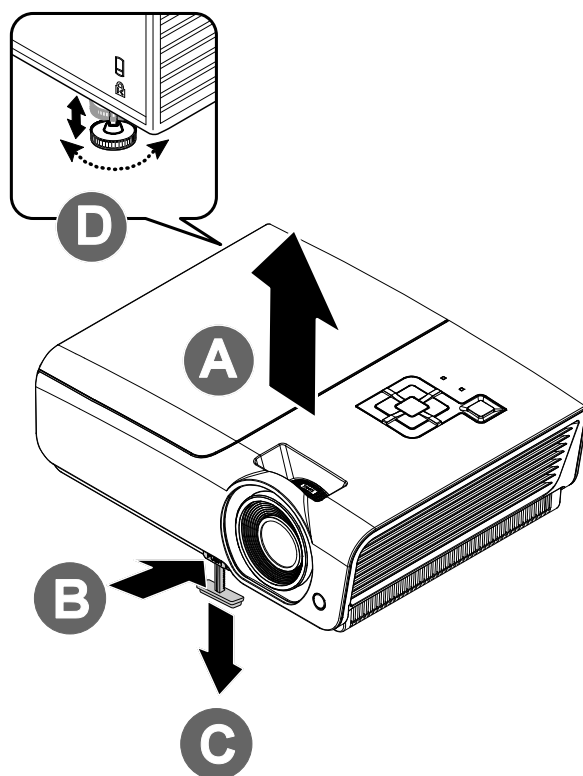
6. El menú de confirmación de contraseña aparecerá cuando el usuario presione la tecla de encendido, en el caso en el que el **Bloqueo de seguridad** esté habilitado. Introduzca la contraseña en el orden que estableció en el paso 5. Si olvida la contraseña, póngase en contacto con el Centro de servicio técnico. El Centro de servicio técnico validará al propietario y le ayudará a restablecer la contraseña.



## Ajustar el nivel del proyector

Tenga en cuenta lo siguiente cuando coloque el proyector:

- *La mesa o la base del proyector deben estar a nivel y ser resistente.*
- *Coloque el proyector perpendicular a la pantalla.*
- *Asegúrese de que los cables se encuentran en una ubicación segura. De lo contrario, podría tropezarse con estos.*



- 1.** Para subir el nivel del proyector, levántelo **[A]** y presione el botón de ajuste de altura **[B]**.

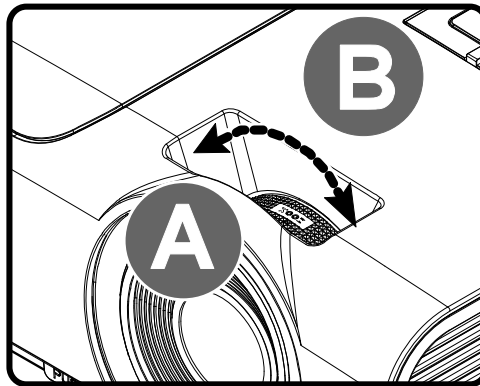
El ajuste de altura descenderá **[C]**.

- 2.** Para bajar el nivel del proyector, presione el botón del ajuste de altura y empuje hacia abajo por la parte superior del proyector.

- 3.** Para ajustar el ángulo de la imagen, gire el ajuste de inclinación **[D]** hacia la derecha o a la izquierda hasta conseguir el ángulo deseado.

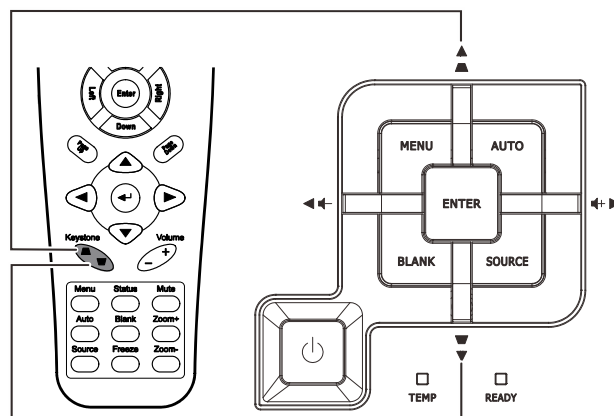
## Ajustar anillo de zoom, el enfoque y la corrección de la distorsión trapezoidal

1. Utilice el control **Imagen-zoom** (solamente en el proyector) para ajustar el tamaño de la imagen proyectada y el tamaño de la pantalla **B**.



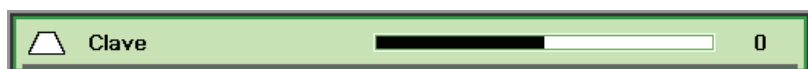
2. Utilice el control **Imagen-enfoque** (solamente en el proyector) para dar más nitidez a la imagen proyectada **A**.

3. Utilice los botones **Clave** (en el proyector o en el mando a distancia) para corregir el efecto de distorsión trapezoidal de la imagen (parte superior o inferior más ancha)



Mando a distancia y panel OSD

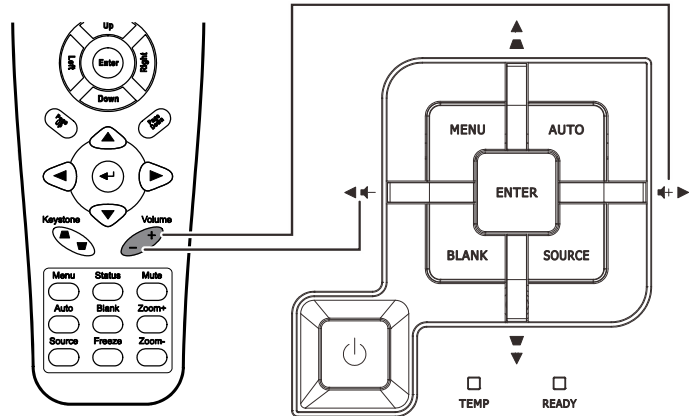
4. El control de corrección trapezoidal aparece en la pantalla.





## Ajustar el volumen

1. Presione los botones **Volumen +/-** en el mando a distancia. El control de volumen aparece en la pantalla.



2. Presione los botones **Cursor hacia la izquierda o Derecha** en el panel de control para ajustar el **Volumen +/-**.



3. Presione el botón **SILENCIAR** para desactivar el audio (esta función solamente está disponible en el mando a distancia).



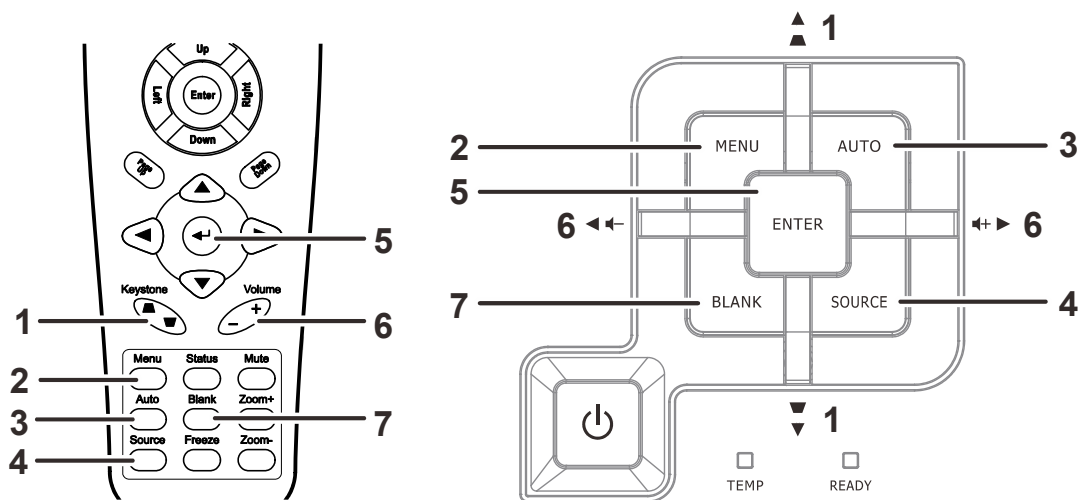
## CONFIGURACIÓN DE MENÚS EN PANTALLA (OSD)

### Controles del menú OSD

El proyector dispone de menús OSD que permiten realizar ajustes en la imagen y cambiar una gran cantidad de configuraciones.

#### Recorrer el menú OSD

Puede utilizar los botones de cursor del mando a distancia o los botones situados en la parte superior del proyector para desplazarse por el menú OSD y realizar cambios en el mismo. La siguiente ilustración muestra los botones correspondientes del proyector.



1. Para entrar en el menú OSD, presione el botón **MENÚ**.
2. Hay cinco menús. Presione los botones de cursor ◀▶ para desplazarse por los menús.
3. Presione los botones de cursor ▲▼ para desplazarse hacia arriba y hacia abajo por un menú.
4. Presione ◀▶ para cambiar los valores de la configuración.
5. Presione el botón **MENÚ** para cerrar el menú OSD o salir de un submenú.



#### **Nota:**

Dependiendo de la fuente de vídeo utilizada, no todos los elementos de los menús OSD están disponibles. Por ejemplo, los elementos **Posición hor/Posición ver** del menú **Ordenador** solamente se puede modificar cuando se conecta a un ordenador. No podrá acceder a los elementos que no estén disponibles, los cuales se mostrarán atenuados.

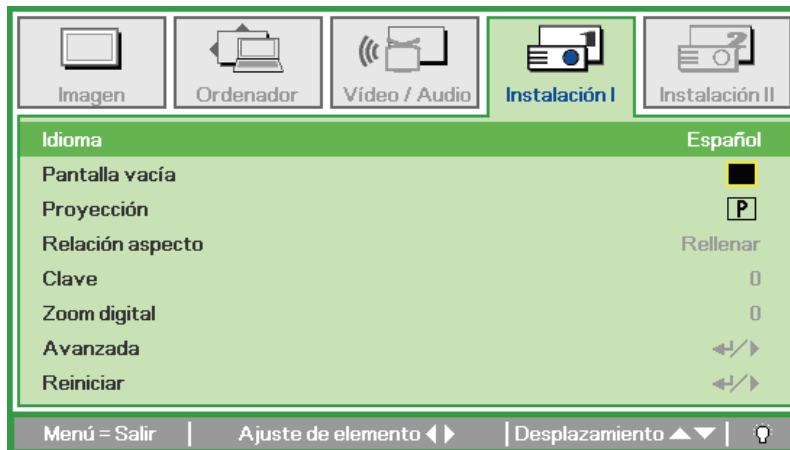
## Establecer el idioma del menú OSD

Establezca el idioma de los menús OSD que desee antes de continuar.

1. Presione el botón **MENÚ**. Presione los botones de cursor ◀▶ para desplazarse a Instalación I.



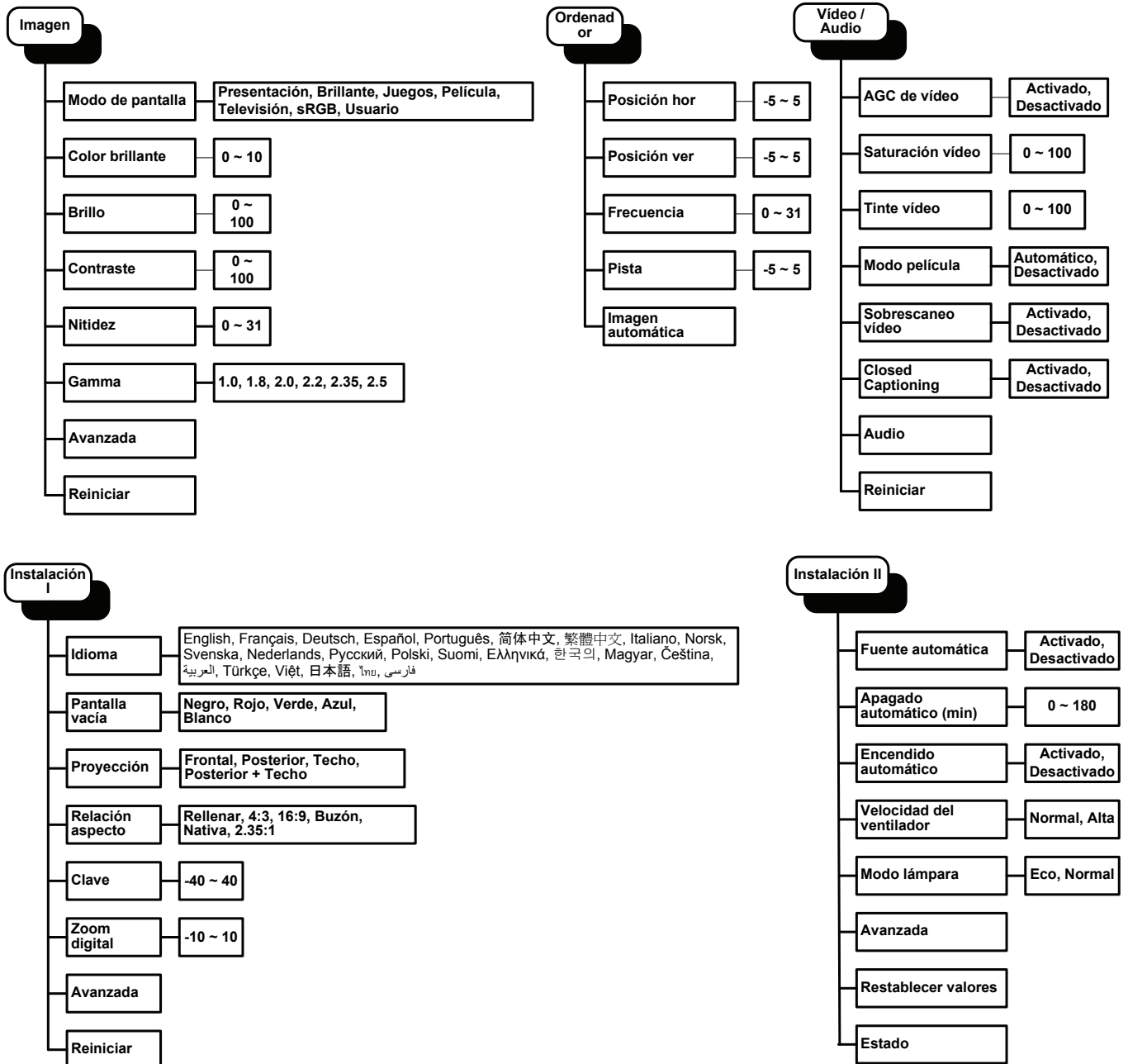
2. Presione los botones de cursor ▲▼ hasta que se resalte el elemento **Idioma**.



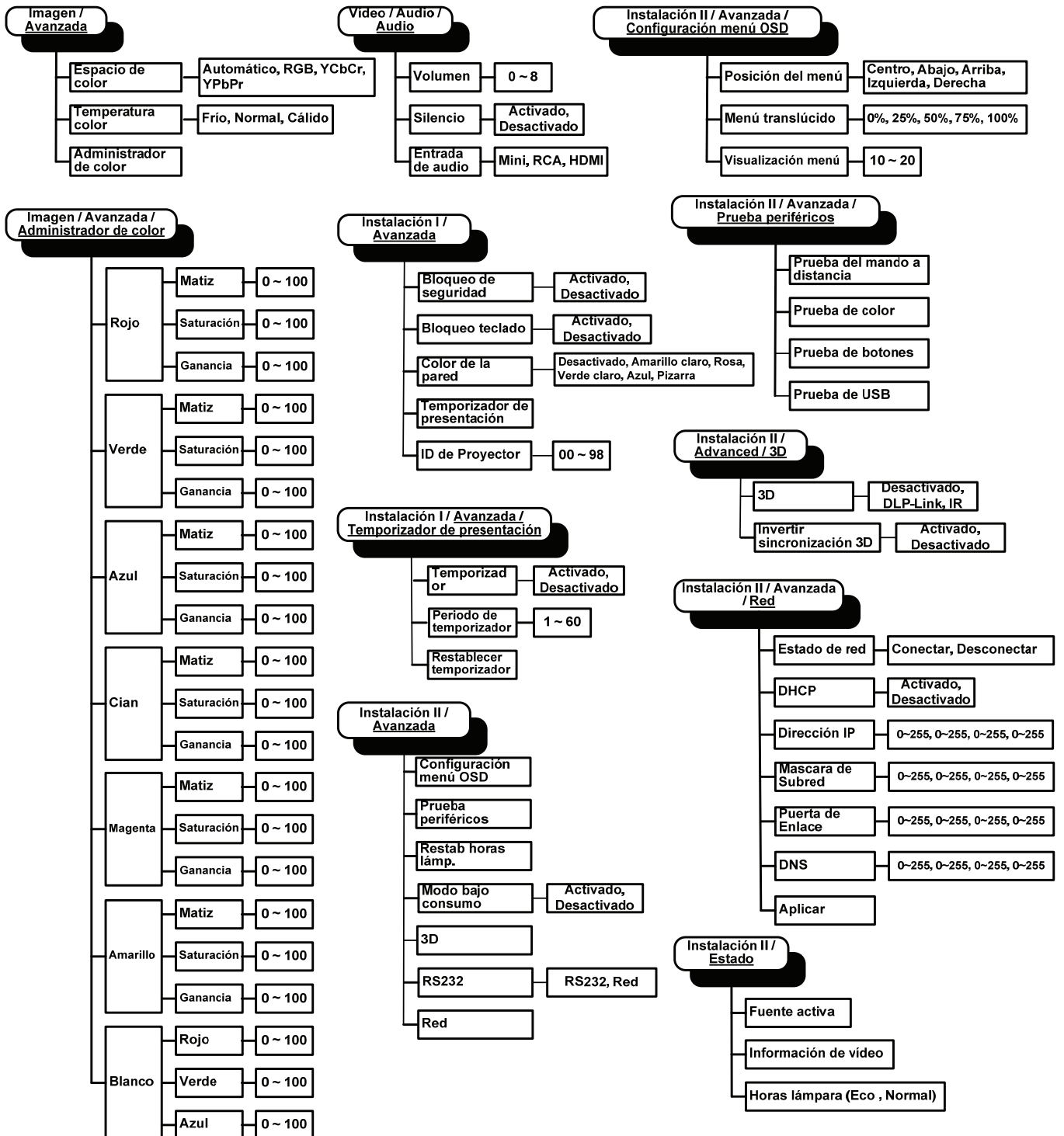
3. Presione el botón de cursor ◀▶ hasta que se seleccione el idioma que desea.
4. Presione el botón **MENÚ** dos veces para cerrar el menú OSD.

## Información general del menú OSD

Utilice la siguiente ilustración para buscar rápidamente una configuración o determinar los posibles valores de la misma.



## Información general de los submenús OSD



## Menú Imagen

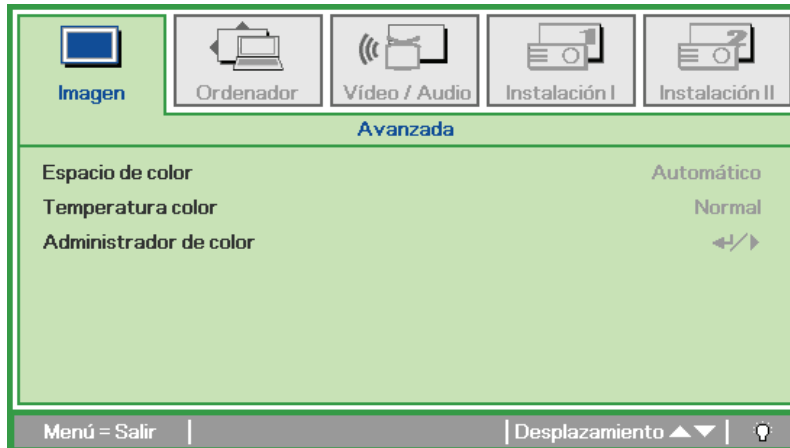
Presione el botón **MENÚ** para abrir el menú **OSD**. Presione el botón de cursor ◀▶ para desplazarse al menú **Imagen**. Presione los botones de cursor ▲▼ para desplazarse hacia arriba y hacia abajo por el menú **Imagen**. Presione ◀▶ para cambiar los valores de la configuración.



ELEMENTO	DESCRIPCIÓN
Modo de pantalla	Presione el botón de cursor ◀▶ para establecer la opción Modo de pantalla.
Color brillante	Presione los botones de cursor ◀▶ para ajustar el valor de la opción Color brillante.
Brillo	Presione los botones de cursor ◀▶ para ajustar el brillo de la pantalla.
Contraste	Presione los botones de cursor ◀▶ para ajustar el contraste de la pantalla.
Nitidez	Presione los botones de cursor ◀▶ para ajustar el nivel de nitidez.
Gamma	Presione el botón de cursor ◀▶ para ajustar la corrección gamma de la pantalla.
Avanzada	Presione ◀ (Entrar) / ▶ para entrar en el menú Avanzada. Consulte la sección <i>Funciones avanzadas</i> en la página 22.
Reiniciar	Presione ◀ (Entrar) / ▶ para restablecer todos los valores predeterminados de fábrica de la configuración.

### Función avanzada

Presione el botón **Menú** para abrir el menú **OSD**. Presione ◀▶ para desplazarse al menú **Imagen**. Presione ▼▲ para desplazarse al menú **Avanzada** y, a continuación, presione **Entrar** o ▶. Presione ▼▲ para desplazarse hacia arriba y hacia abajo por el menú **Avanzada**.



ELEMENTO	DESCRIPCIÓN
Espacio de color	Presione los botones de cursor ◀▶ para ajustar el espacio de color. (Valores: Auto – RGB – YPbPr – YCbCr)
Temperatura color	Presione los botones de cursor ◀▶ para ajustar la temperatura de color. (Valores: Frío – Normal – Cálido)
Administrador de color	Presione ◀ (Entrar) / ▶ para entrar en el menú Administrador de color. (Valores: Rojo-Verde-Azul-Cian-Magenta-Amarillo-Blanco). Consulte la página 23 para obtener más información sobre el Administrador de color.

## Administrador de color

Presione ◀ (Entrar) / ▶ para entrar en el submenú **Administrador de color**.



ELEMENTO	DESCRIPCIÓN
Rojo	Seleccione esta opción para entrar en el administrador de color rojo. Presione los botones ◀▶ para ajustar las opciones Matiz, Saturación y Ganancia.
Verde	Seleccione esta opción para entrar en el administrador de color verde. Presione los botones ◀▶ para ajustar las opciones Matiz, Saturación y Ganancia.
Azul	Seleccione esta opción para entrar en el administrador de color azul. Presione los botones ◀▶ para ajustar las opciones Matiz, Saturación y Ganancia.
Cian	Seleccione esta opción para entrar en el administrador de color cian. Presione los botones ◀▶ para ajustar las opciones Matiz, Saturación y Ganancia.
Magenta	Seleccione esta opción para entrar en el administrador de color magenta. Presione los botones ◀▶ para ajustar las opciones Matiz, Saturación y Ganancia.
Amarillo	Seleccione esta opción para entrar en el administrador de color amarillo. Presione los botones ◀▶ para ajustar las opciones Matiz, Saturación y Ganancia.
Blanco	Seleccione esta opción para entrar en el administrador de color blanco. Presione los botones ◀▶ para ajustar las opciones Rojo, Verde y Azul.



## Menú Ordenador

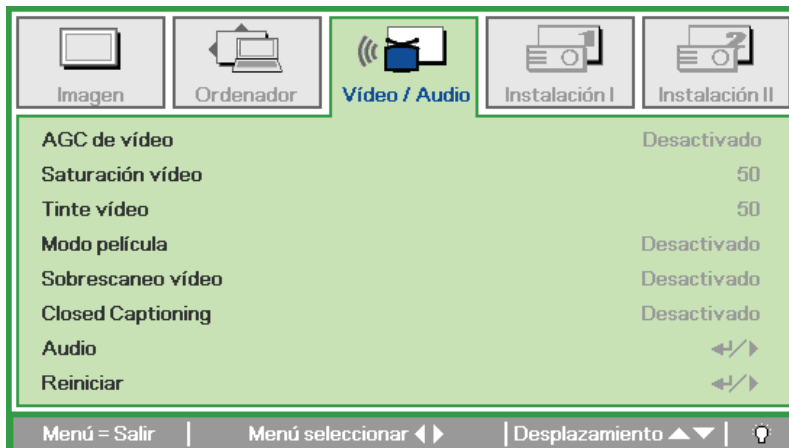
Presione el botón **MENÚ** para abrir el menú **OSD**. Presione el botón de cursor ◀▶ para desplazarse al menú **Ordenador**. Presione el botón de cursor ▲▼ para desplazarse hacia arriba y hacia abajo por el menú Ordenador. Presione ◀▶ para cambiar los valores de la configuración.



ELEMENTO	DESCRIPCIÓN
Posición hor	Presione los botones de cursor ◀▶ para ajustar la posición horizontal hacia la izquierda o hacia la derecha.
Posición ver	Presione los botones de cursor ◀▶ para ajustar la posición horizontal hacia arriba o hacia abajo.
Frecuencia	Presione los botones de cursor ◀▶ para ajustar el reloj de muestreo A/D.
Pista	Presione los botones de cursor ◀▶ para ajustar el punto de muestreo A/D.
Imagen automática	Presione ◀ (Entrar) / ▶ para ajustar automáticamente la fase, el seguimiento, el tamaño y la posición.

## Menú Vídeo/Audio

Presione el botón **MENÚ** para abrir el menú **OSD**. Presione el botón de cursor ◀▶ para desplazarse al menú **Vídeo/Audio**. Presione el botón de cursor ▲▼ para desplazarse hacia arriba y hacia abajo por el menú **Vídeo/Audio**. Presione ◀▶ para cambiar los valores de la configuración.



ELEMENTO	DESCRIPCIÓN
AGC de vídeo	Presione los botones ◀▶ para habilitar o deshabilitar el control automático de ganancia para la fuente de vídeo.
Saturación vídeo	Presione el botón de cursor ◀▶ para ajustar la saturación de vídeo.
Tinte vídeo	Presione el botón de cursor ◀ para ajustar el tinte o matiz de vídeo.
Modo película	Presione el botón de cursor ◀▶ para seleccionar un modo de película diferente.
Sobrescaneo vídeo	Presione los botones ◀▶ para habilitar o deshabilitar el sobrescaneo de vídeo.
Closed Captioning	Presione los botones ◀▶ para habilitar o deshabilitar los subtítulos ocultos (Closed Captioning).
Audio	Presione ◀ (Entrar) / ▶ para entrar en el menú Audio. Consulte la sección <i>Audio</i> en la página 26.
Reiniciar	Presione ◀ (Entrar) / ▶ para restablecer todos los valores predeterminados de fábrica de la configuración.

**Nota:**

*el vídeo puede aparecer recortado cuando se produce vídeo entrelazado. Para solucionar este problema, abra el menú Vídeo / Audio y ajuste la función Modo película.*

## Audio

Presione ◀ (Entrar) / ▶ para entrar en el submenú **Audio**.



ELEMENTO	DESCRIPCIÓN
Volumen	Presione los botones ◀▶ para ajustar el volumen del audio. (Valores: 0 ~ 8)
Silencio	Presione los botones ◀▶ para activar o desactivar el altavoz.
Entrada de audio	Presione el botón de cursor ◀▶ para seleccionar la entrada de audio. (Valores: Mini / RCA / HDMI)

## Menú Instalación I

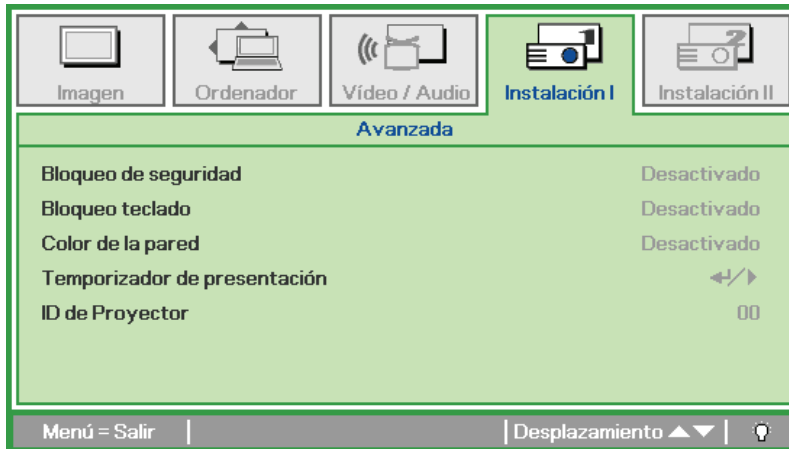
Presione el botón **MENÚ** para abrir el menú **OSD**. Presione el botón de cursor ◀▶ para desplazarse al menú **Instalación I**. Presione el botón de cursor ▲▼ para desplazarse hacia arriba y hacia abajo por el menú **Instalación I**. Presione ◀▶ para cambiar los valores de la configuración.



ELEMENTO	DESCRIPCIÓN
Idioma	Presione los botones de cursor ◀▶ para seleccionar un idioma de menú diferente.
Pantalla vacía	Presione los botones de cursor ◀▶ para seleccionar un color diferente para la pantalla en blanco.
Proyección	Presione los botones de cursor ◀▶ para elegir uno de los cuatro modelos de proyección:
Relación aspecto	Presione el botón de cursor ◀▶ para ajustar la relación de aspecto del vídeo.
Clave	Presione los botones de cursor ◀▶ para ajustar la distorsión trapezoidal.
Zoom digital	Presione el botón del cursor ◀▶ para ajustar el menú Zoom digital.
Avanzada	Presione ◀ (Entrar) / ▶ para entrar en el menú Avanzada. Consulte la sección <i>Función avanzada</i> en la página 30.
Reiniciar	Presione ◀ (Entrar) / ▶ para restablecer todos los valores predeterminados (excepto Idioma y Bloqueo de seguridad).

**Función avanzada**

Presione el botón **Menú** para abrir el menú **OSD**. Presione ◀▶ para desplazarse al menú **Instalación I**. Presione ▲▼ para desplazarse al menú **Avanzada** y, a continuación, presione **Entrar** o ▶. Presione ▲▼ para desplazarse hacia arriba y hacia abajo por el menú **Avanzada**. Presione ◀▶ para cambiar los valores de la configuración.



ELEMENTO	DESCRIPCIÓN
Bloqueo de seguridad	Presione el botón de cursor ◀▶ para habilitar o deshabilitar la función de bloqueo de seguridad.
Bloqueo teclado	Presione el botón del cursor ◀▶ para habilitar o deshabilitar teclas que puedan funcionar en el panel de control.
Color de la pared	Presione los botones de cursor ◀▶ para seleccionar un color de pared diferente.
Temporizador de presentación	Presione ◀ (Entrar) / ▶ para entrar en el menú Presentación. Consulte la sección Función avanzada en la página 28.
ID de Proyector	Presione el botón del cursor ◀▶ para ajustar un ID de Proyector de dos dígitos de 0 a 98.

***Temporizador de presentación***

La función Temporizador de presentación puede indicar el tiempo de la presentación en la pantalla para ayudar a administrar mejor el tiempo cuando se realizan presentaciones.

Presione ◀ (Entrar) / ▶ para entrar en el submenú **Temporizador de presentación**.



ELEMENTO	DESCRIPCIÓN
Temporizador	Presione el botón de cursor ◀▶ para habilitar o deshabilitar la función Temporizador de presentación.
Período de temporizador	Presione los botones de cursor ◀▶ para ajustar el período de temporizador.
Restablecer temporizador	Presione ◀ (Entrar) / ▶ para restablecer el contador del temporizador de la presentación.

## Menú Instalación II

Presione el botón **MENÚ** para abrir el menú **OSD**. Presione el botón de cursor ◀▶ para desplazarse al menú **Instalación II**. Presione el botón de cursor ▲▼ para desplazarse hacia arriba y hacia abajo por el menú Instalación II.



ELEMENTO	DESCRIPCIÓN
Fuente automática	Presione el botón de cursor ◀▶ para habilitar o deshabilitar la detección de fuente automática.
Apagado automático (min)	Presione el botón de cursor ◀▶ para habilitar o deshabilitar el apagado automático de la lámpara cuando no hay señal.
Encendido automático	Presione el botón de cursor ◀▶ para habilitar o deshabilitar la función Encendido automático cuando se suministra alimentación de CA.
Velocidad del ventilador	Presione el botón de cursor ◀▶ para alternar entre los siguientes valores de velocidad del ventilador: Normal y Alta. <b>Nota:</b> Recomendamos seleccionar una alta velocidad en zonas de altas temperaturas, humedad elevada o altitud elevada (por encima de 1500m).
Modo lámpara	Presione el botón del cursor ◀▶ para seleccionar el modo de lámpara para un mayor o menor brillo para prolongar el período de vida útil de la lámpara.
Avanzada	Presione ◀ (Entrar) / ▶ para entrar en el menú Avanzada. Consulte la sección <i>Funciones avanzadas</i> en la página 30.
Restablecer valores	Presione ◀ (Entrar) / ▶ para restablecer toda la configuración predeterminada de fábrica.
Estado	Presione ◀ (Entrar) / ▶ para para entrar en el menú estado. Consulte la página 43 para obtener más información sobre Estado.

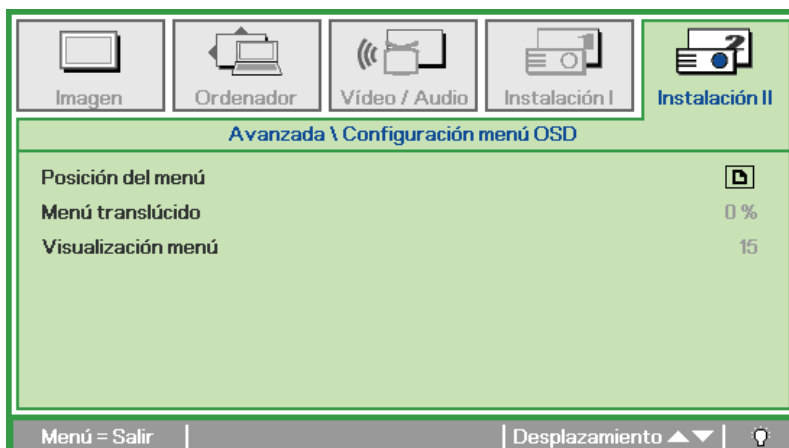
**Función avanzada**

Presione el botón **Menú** para abrir el menú **OSD**. Presione ◀▶ para desplazarse al menú **Instalación II**. Presione ▲▼ para desplazarse al menú **Avanzada** y, a continuación, presione **Entrar** o ▶. Presione ▲▼ para desplazarse hacia arriba y hacia abajo por el menú **Avanzada**. Presione ◀▶ para cambiar los valores de la configuración.



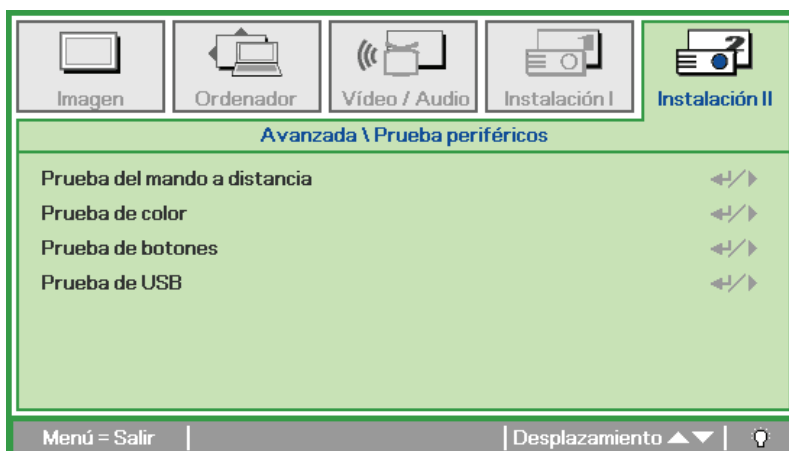
ELEMENTO	DESCRIPCIÓN
Configuración menú OSD	Presione ◀ (Entrar) / ▶ para entrar en el menú de configuración OSD. Consulte la página 31 para obtener más información sobre la Configuración del menú OSD.
Prueba periféricos	Presione ◀ (Entrar) / ▶ para entrar en el menú Prueba periféricos. Consulte la página 31 para obtener más información sobre Prueba periféricos.
Restab horas lámp.	Después de reemplazar la lámpara, se debe restablecer este elemento. Consulte la página 32 para obtener más información sobre Restab horas lámp.
Modo bajo consumo	Presione ◀▶ para activar o desactivar la opción Modo bajo consumo.
3D	Presione ◀ (Entrar) / ▶ para entrar en el menú 3D. Consulte la página 33 para obtener más información sobre el ajuste 3D .
RS232	Presione ◀▶ para seleccionar el modo RS232 (remoto) o Red (LAN) en función del método de conexión del proyector.
Red	Presione ◀ (Entrar) / ▶ para entrar en el menú Red. Consulte la página 34 para obtener más información sobre la configuración de red.

## Configuración menú OSD



ELEMENTO	DESCRIPCIÓN
Posición del menú	Presione el botón ◀▶ para seleccionar un idioma de menú OSD diferente.
Menú translúcido	Presione el botón ◀▶ para seleccionar el nivel de transparencia del fondo del menú OSD.
Visualización menú	Presione el botón ◀▶ para seleccionar el retardo del tiempo de espera del menú OSD.

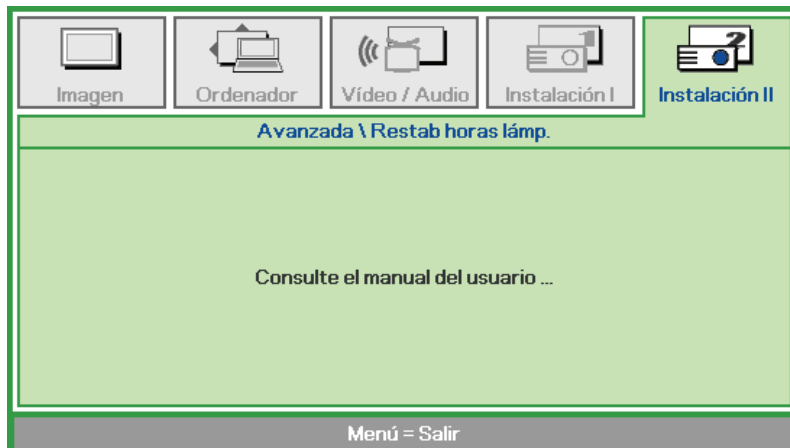
## Prueba periféricos



ELEMENTO	DESCRIPCIÓN
Prueba del mando a distancia	Presione ◀ (Entrar) / ▶ para probar el mando a distancia de infrarrojos para pruebas de diagnóstico.
Prueba de color	Presione ◀ (Entrar) / ▶ para seleccionar colores diferentes en la pantalla.
Prueba de botones	Presione ◀ (Entrar) / ▶ para probar los botones del panel de control.
Prueba de USB	Presione ◀ (Entrar) / ▶ para probar la conexión USB con un ordenador conectado.



Restab horas lámp.



Consulte la sección *Restablecimiento de la lámpara* en la página 47 para restablecer el contador de horas de la lámpara.

3D



ELEMENTO	DESCRIPCIÓN
3D	Presione el botón de cursor ◀▶ para seleccionar un modo 3D diferente.
Invertir sincronización 3D	Presione el botón de cursor ◀▶ para habilitar o deshabilitar la función Invertir sincronización 3D.

**Nota:**

1. El elemento de menú OSD 3D está atenuado si no hay una fuente 3D apropiada. Esta es la configuración predeterminada.
2. Cuando el proyector está conectado a una fuente 3D adecuada, el elemento de menú OSD 3D está habilitado para poder seleccionarlo.
3. Utilice gafas 3D para ver una imagen 3D.
4. Necesita contenido 3D procedente de un DVD 3D o un archivo multimedia 3D.
5. Es necesario habilitar la fuente 3D (cierto tipo de contenido de DVD 3D puede tener la función de selección de activación y desactivación 3D).
6. Necesita unas gafas 3D de tipo DLP Link o de obturador 3D IR. Con gafas de obturador 3D IR, es necesario instalar un controlador en su PC y conectar un emisor USB.
7. El modo 3D del menú OSD necesita coincidir con el tipo de gafas (DLP Link o 3D IR).
8. Encender las gafas. Las gafas normalmente tienen un conmutador de encendido y apagado. Cada tipo de gafas tiene sus propias instrucciones de configuración. Siga las instrucciones de configuración incluidas con las gafas para finalizar el proceso de configuración.

**Nota:**

Dado que cada tipo de gafas (gafas de enlace DLP o de obturador IR) tiene sus propias instrucciones de configuración, siga las indicaciones correspondientes para finalizar el proceso de configuración.

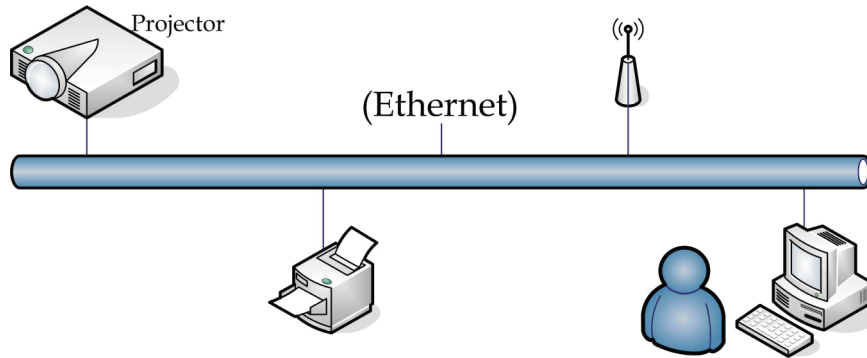
Red



ELEMENTO	DESCRIPCIÓN
Estado de red	Muestra el estado de conexión de la red.
DHCP	Presione ◀▶ para activar o desactivar DHCP. <b>Nota:</b> Si opta por desactivar DHCP, complete los campos Dirección IP, Máscara de subred, Puerta de enlace y DNS.
Dirección IP	Escriba una dirección IP válida si DHCP se desactiva.
Máscara de Subred	Escriba una máscara de subred válida si DHCP se desactiva.
Puerta de Enlace	Escriba una dirección de puerta de enlace válida si DHCP se desactiva.
DNS	Escriba un nombre DNS válido si DHCP se desactiva.
Aplicar	Presione ◀ (Entrar) / ▶ para confirmar la configuración.

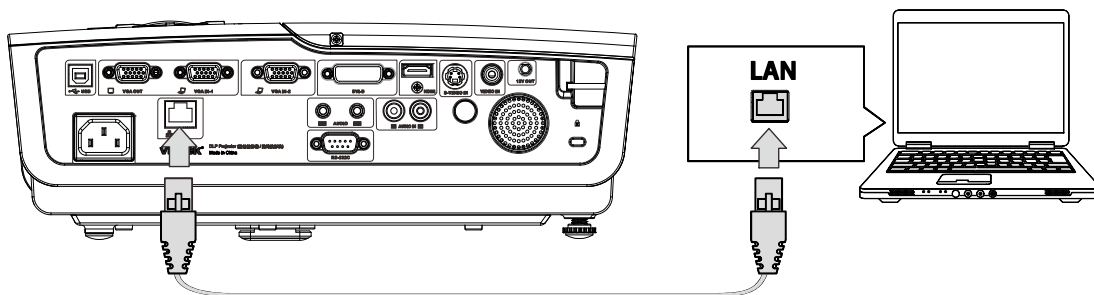
Para simplificar y facilitar el uso, el proyector proporciona diversas funciones de interconexión en red y administración remota.

La función LAN/RJ45 del proyector a través de una red permite la administración remota de las siguientes funciones: Configuración de encendido/apagado, brillo y contraste. Además, también puede visualizar información de estado del proyector, como: fuente de vídeo, silencio de sonido, etc.

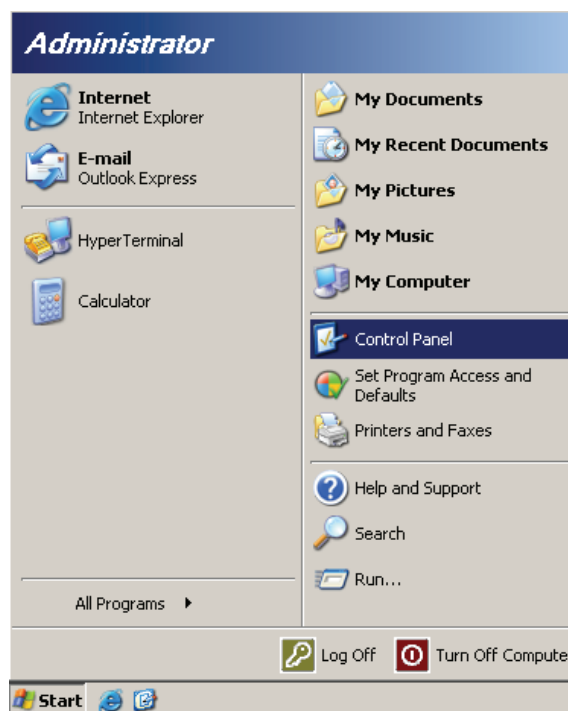


### LAN RJ45

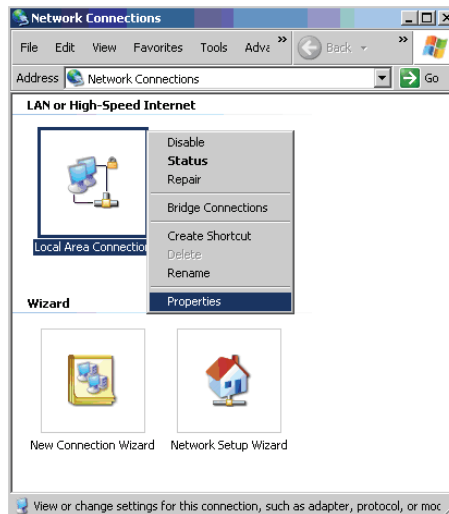
1. Conecte un cable RJ45 a los puertos RJ45 del proyector y el ordenador (equipo portátil).



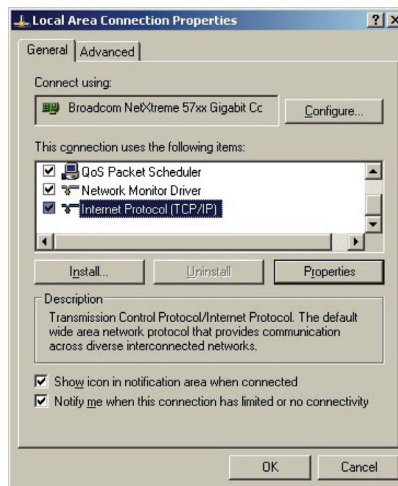
2. En el ordenador (equipo portátil), seleccione **Inicio** → **Panel de control** → **Conexiones de red**.



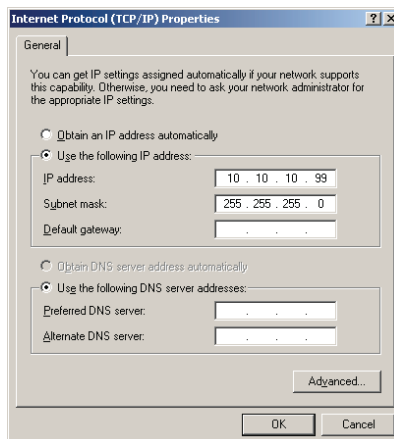
3. Haga clic derecho en **Conexión de área local** y seleccione **Propiedades**.



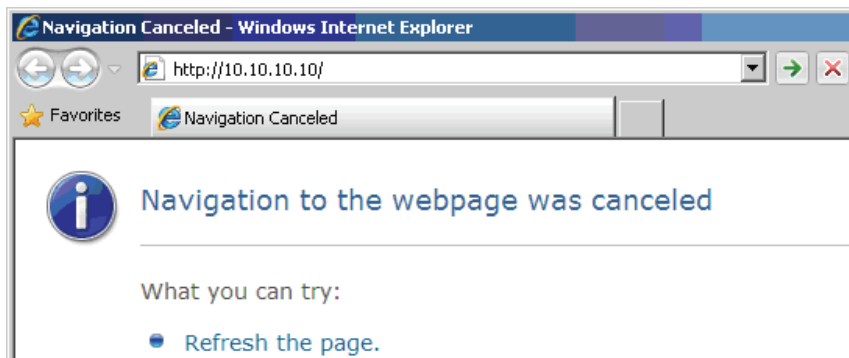
4. En la ventana **Propiedades**, seleccione la pestaña **General** y seleccione **Protocolo de Internet (TCP/IP)**.
5. Haga clic en **Propiedades**.



6. Haga clic en **Usar la siguiente dirección IP**, ingrese la dirección IP y máscara de subred y haga clic en **Aceptar**.



7. Presione el botón **Menú** del proyector.
8. Seleccione la opción **Configuración avanzada** → **Configuración de red** → **Control por RJ45**
9. Después de ingresar en **Estado de red**, introduzca lo siguiente:
  - ▶ DHCP: Desactivado
  - ▶ Dirección IP: 10.10.10.10
  - ▶ Máscara de subred: 255.255.255.0
  - ▶ Puerta de enlace: 0.0.0.0
  - ▶ Servidor DNS: 0.0.0.0
10. Presione **↵** (Entrar) / **▶** para confirmar la configuración.  
 Abra un navegador Web  
 (por ejemplo, Microsoft Internet Explorer con Adobe Flash Player 9.0 o superior instalado).



11. En la barra Dirección, ingrese la dirección IP: 10.10.10.10.
12. Presione **↵** (Entrar) / **▶**.

El proyector se encuentra configurado para la administración remota. La función LAN/RJ45 aparece tal como se muestra a continuación.



<b>Crestron Control</b> IP Address <input type="text"/> IP ID <input type="text"/> Control Port <input type="text"/> <input type="button" value="Control Set"/>		<b>Proyector</b> Projector Name <input type="text" value="PJ01"/> Location <input type="text" value="RM01"/> Assigned To <input type="text" value="Sir"/> <input type="button" value="Set"/> Network Config <input type="checkbox"/> DHCP Enabled IP Address <input type="text" value="10.10.10.10"/> Subnet Mask <input type="text" value="255.255.255.0"/> Default Gateway <input type="text" value="0.0.0.0"/> DNS Server <input type="text" value="0.0.0.0"/> <input type="button" value="Net Set"/>		<b>User Password</b> <input type="checkbox"/> Usr Enabled Password <input type="text"/> Confirmed <input type="text"/> <input type="button" value="Usr Set"/> <b>Admin Password</b> <input type="checkbox"/> Adm Enabled Password <input type="text"/> Confirmed <input type="text"/> <input type="button" value="Adm Set"/>	
<input type="button" value="Tools Exit"/>					

CATEGORÍA	ELEMENTO	LONGITUD DE ENTRADA
Control Crestron	Dirección IP	15
	Id. de dirección IP	3
	Puerto	5
Proyector	Nombre del proyector	10
	Ubicación	10
	Asignado a	10
Configuración de la red	DHCP (habilitado)	(N/D)
	Dirección IP	15
	Máscara de subred	15
	Puerta de enlace predeterminada	15
	Servidor DNS	15
Contraseña del usuario	Habilitada	(N/D)
	Nueva contraseña	10
	Confirmar	10
Contraseña de administración	Habilitada	(N/D)
	Nueva contraseña	10
	Confirmar	10

Para obtener más información, visite <http://www.crestron.com>.

## RS232 mediante función Telnet

Además de la conexión del proyector a la interfaz RS232 con comunicación “Hyper-Terminal” mediante el control de comando dedicado RS232, existe la forma alternativa de control de comando RS232, denominada “RS232 mediante TELNET” para interfaz LAN/RJ45.

### Guía de inicio rápido para “RS232 mediante TELNET”

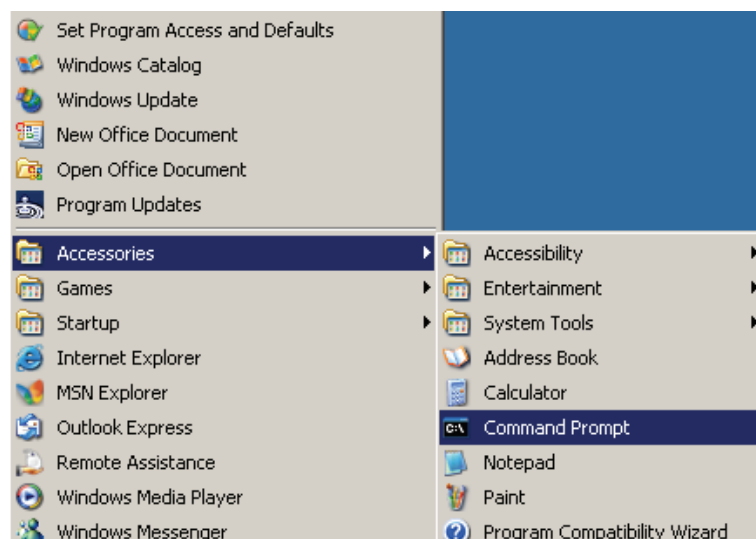
Compruebe y obtenga la Dirección IP en el OSD del proyector.

Asegúrese de que el equipo o el portátil puedan acceder a la página web del proyector.

Asegúrese de que el Firewall de Windows esté deshabilitado en el caso de sea la función "TELNET" la que filtra hacia el portátil o el equipo.



Inicio => Todos los programas => Accesorios => Símbolo del sistema





Introduzca el formato del comando, como se muestra a continuación:

**telnet ttt.xxx.yyy.zzz 23** (con la tecla "Entrar" pulsada)

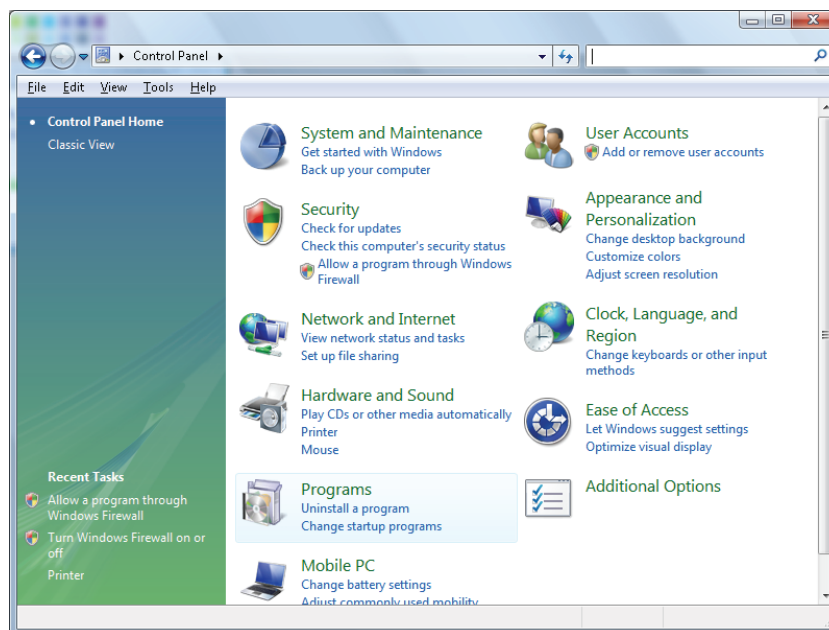
(**ttt.xxx.yyy.zzz**: Dirección IP del proyector)

Si la conexión Telnet está lista, y el usuario puede disponer de una entrada de comando RS232, entonces, con la tecla "Entrar" pulsada, se activará el comando RS232.

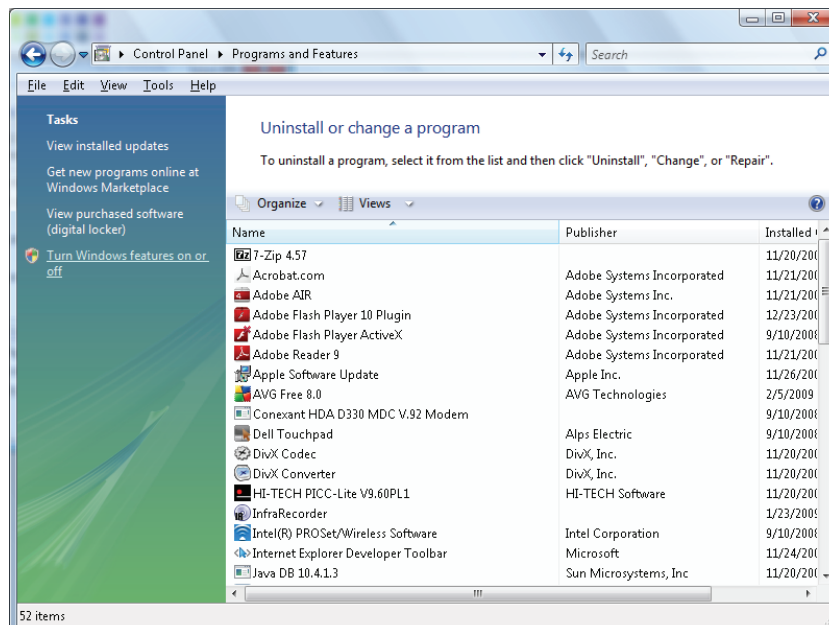
### Cómo habilitar TELNET en Windows VISTA / 7

De forma predeterminada, la instalación de Windows VISTA no incluye la función "TELNET". Pero el usuario final puede disponer de ella habilitando la opción "Activar o desactivar las características de Windows".

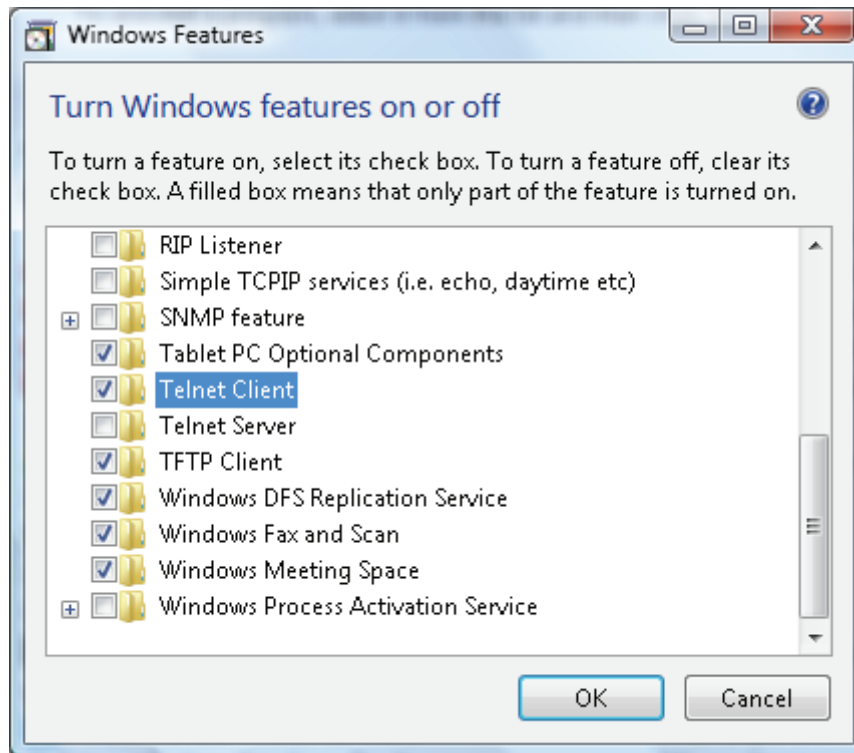
Abre el "Panel de control" en Windows VISTA



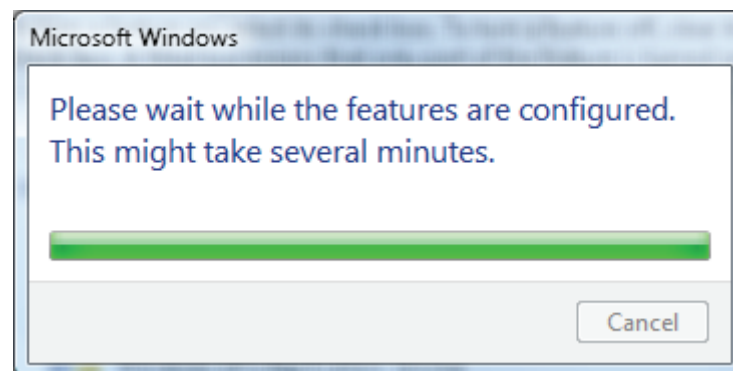
Abra "Programas"



Seleccione "Activar o desactivar las características de Windows" para que se abra la opción



Marque la opción "Cliente Telnet", a continuación, pulse el botón "Aceptar".



**Hoja de especificaciones para “RS232 mediante TELNET” :**

1. Telnet: TCP
2. Puerto Telnet: 8000
3. Utilidad Telnet: Windows "TELNET.exe" (modo de consola)
4. Desconexión normal del control de RS232 mediante Telnet: Cierre directamente la utilidad de Telnet de Windows después de tener la conexión TELNET preparada
5. Limitación 1 para control mediante Telnet: solo existe una única conexión para el control mediante Telnet en un proyector

Limitación 2 para control mediante Telnet: se cuenta con menos de 50 bytes de carga de red para la aplicación de Control mediante Telnet.

Limitación 3 para control mediante Telnet: se cuenta con menos de 26 bytes para un comando completo de RS232 para el Control mediante Telnet.

Limitación 4 para control mediante Telnet: El retraso mínimo para el siguiente comando RS232 debe ser de más de 200 (ms).

(\* , en Windows XP la utilidad “TELNET.exe” está incluida, el pulsar la tecla “Entrar” activará el “Retorno de carro” y el código “Nueva línea”).

6. El ajuste o modificación de la dirección IP en el OSD estará "temporalmente DESHABILITADA" mientras se esté ejecutando la conexión de RS232 mediante Telnet.
7. Existe o una función RS232 mediante Telnet o Crestron RoomView-Connected.
8. La función Crestron RoomView-Connected está habilitada de forma predeterminada. Una vez habilitada la función RS232 mediante Telnet, la función Crestron RoomView-Connected y la dirección IP cambiante (reconfiguración) se podrían deshabilitar de forma silenciosa.
9. Una vez desconectada normalmente la función RS232 mediante Telnet, Crestron RoomView-Connected volvería a iniciarse transcurridos 5 segundos para el control de la reconexión manual en LAN.
10. Antes de ejecutarse la conexión de RS232 mediante Telnet, escriba los valores “0.0.0.0” para el campo Dirección IP de "Creston Control" en la interfaz de usuario Crestron web-FLASH para facilitar los paquetes enormes y masivos de tipo Crestron.

The screenshot shows a web-based configuration interface for a Crestron projector. It is divided into three main sections: 'Crestron Control', 'Projector', and 'User Password'.  
- **Crestron Control:** Contains fields for 'IP Address' (set to 0.0.0.0), 'IP ID' (03), and 'Port' (41794). A 'Send' button is located below these fields.  
- **Projector:** Contains fields for 'Projector Name' (ABC), 'Location' (room1), and 'Assigned To' (Sir.11). A 'Send' button is below these fields. Below this section, there is a 'DHCP' checkbox which is checked and labeled 'Enabled'. Further down are fields for 'IP Address' (192.168.0.100), 'Subnet Mask' (255.255.255.0), 'Default Gateway' (192.168.0.254), and 'DNS Server' (192.168.0.254). A 'Send' button is at the bottom of this section.  
- **User Password:** Contains a 'New Password' field and a 'Confirm' field. There is an 'Enabled' checkbox above the fields and a 'Send' button below them.  
- **Admin Password:** Contains a 'New Password' field and a 'Confirm' field. There is an 'Enabled' checkbox above the fields and a 'Send' button below them.  
At the bottom center of the interface is a large 'Exit' button. The Crestron logo is in the bottom left corner, and 'Expansion Options' is in the bottom right corner.

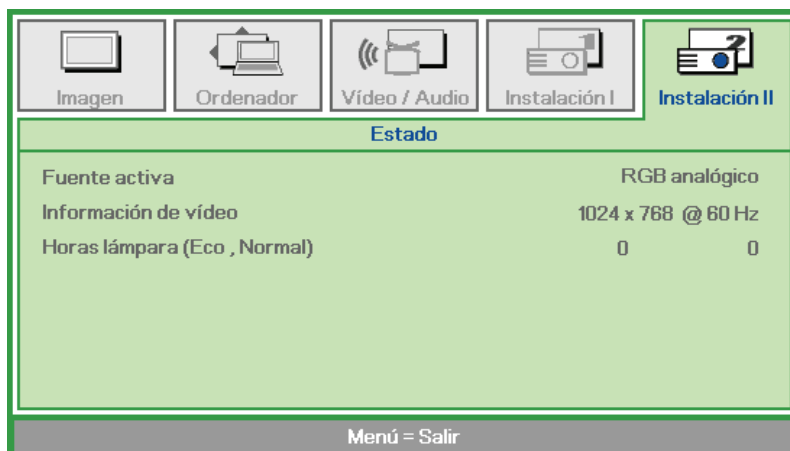
## Restablecer valores

Presione el botón de cursor ▲▼ para desplazarse hacia arriba y hacia abajo por el menú **Instalación II**. Seleccione el submenú **Restablecer valores** y presione ◀ (Entrar) / ▶ para restablecer todos los elementos de menú (excepto Idioma y Bloqueo de seguridad).



## Estado

Presione el botón de cursor ▲▼ para desplazarse hacia arriba y hacia abajo por el menú **Instalación II**. Seleccione el submenú **Instalación II** y presione ◀ (Entrar) / ▶ para entrar en el submenú **Estado**.



ELEMENTO	DESCRIPCIÓN
Fuente activa	Se muestra la fuente de entrada activada.
Información de vídeo	Muestra información de la resolución y del vídeo para la fuente RGB y el estándar de color para la fuente Vídeo.
Horas lámpara	Se muestra la información de horas de uso de la lámpara. Se separan los contadores Eco y Normal.

## MANTENIMIENTO Y SEGURIDAD

### Reemplazar la lámpara de proyección

La lámpara de proyección se debe reemplazar cuando se apague. Sólo se deberá realizar el reemplazo con una pieza de reemplazo certificada, que puede solicitar a su distribuidor local.

**Importante:**

- a. La lámpara de proyección utilizada en este producto contiene una pequeña cantidad de mercurio.
- b. No deseche este producto con los residuos domésticos normales.
- c. El desecho de este producto deberá realizarse según las regulaciones de las autoridades locales.

**Aviso:**

Asegúrese de apagar y desenchufar el proyector al menos 30 minutos antes de cambiar la lámpara. Si no lo hace, podría provocarse quemaduras severas.

**Precaución:**

En raras ocasiones la lámpara se fundirá durante el funcionamiento normal y provocará que polvo o fragmentos de cristal se expulsen a través de la salida de ventilación posterior.

No inhale no toque el polvo o fragmentos de cristal. Si no sigue estas indicaciones, podrían producirse lesiones personales.

Mantenga siempre su cara alejada de las salidas de aire para que no le alcancen el gas y los fragmentos rotos de la lámpara.

Cuando quite la lámpara de un proyector instalado en el techo, asegúrese de que no haya nadie debajo de dicho mismo. Podrían caer fragmentos de cristal podrían si la lámpara se ha fundido.



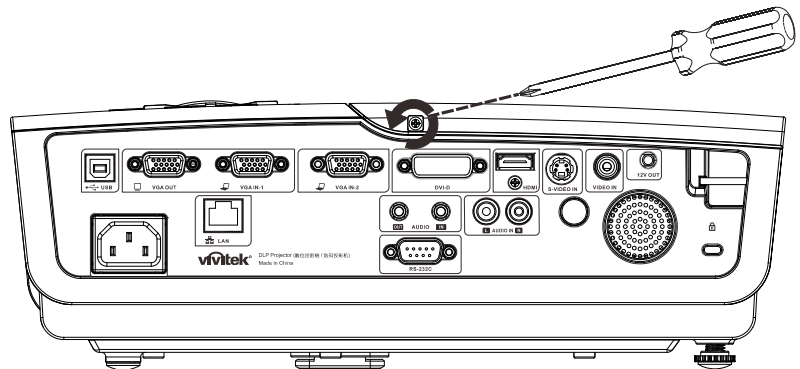
**SI UNA LÁMPARA EXPLOTA**

Si una lámpara explota, el gas y los fragmentos rotos pueden dispersarse por el interior del proyector y ser expulsados por los conductos de salida de aire. El gas contiene mercurio tóxico.

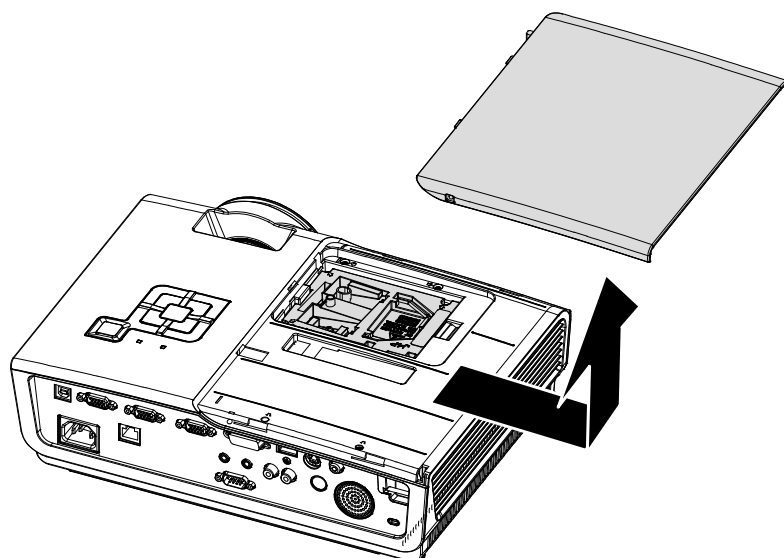
Abra las ventanas y puertas para ventilar el entorno.

Si inhala el gas o los fragmentos de la lámpara rota entran en contacto con sus ojos o boca, acuda a un médico inmediatamente.

1. Quite el único tornillo de la tapa del compartimento de la lámpara.

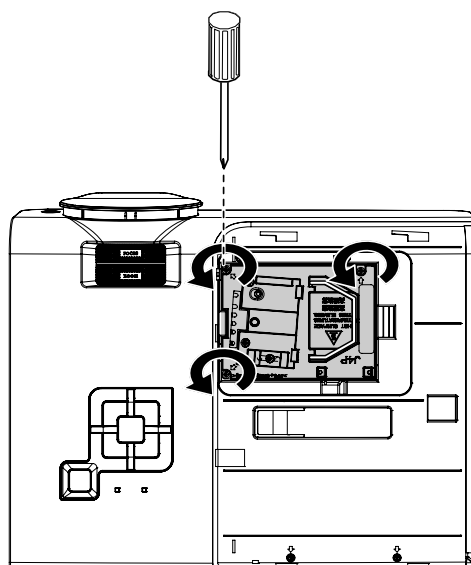


2. Quite la tapa del compartimento de la lámpara.

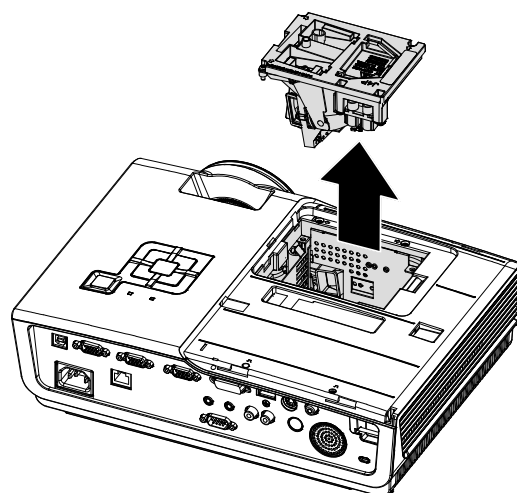


3. Quite los 3 tornillos del módulo de la lámpara.

4. Levante el asa del módulo.

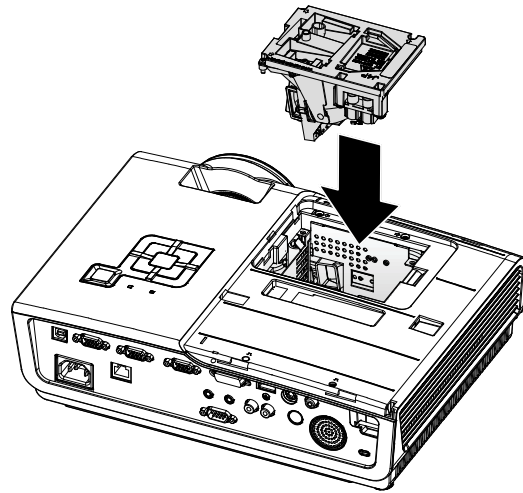


5. Tire firmemente del asa del módulo para extraer el módulo de la lámpara.



6. Invierta los pasos 1 a 5 para instalar el nuevo módulo de la lámpara. Durante la instalación, alinee el módulo de la lámpara con el conector y asegúrelo a su nivel para evitar daños.

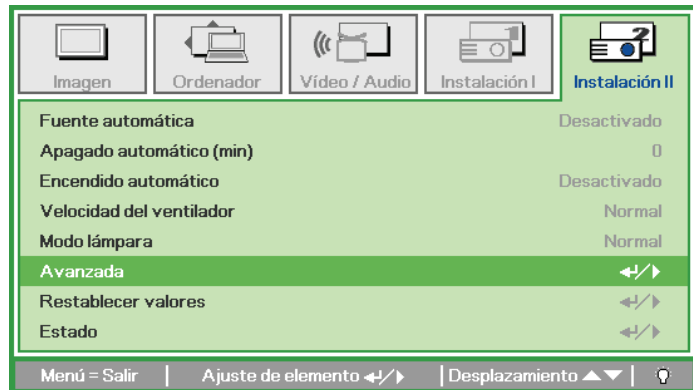
**Nota:** El módulo de la lámpara debe quedar asentado de forma segura en su lugar y el conector de la lámpara se debe conectar correctamente antes de apretar los tornillos.



## Restablecimiento de la lámpara

Tras la sustitución de la lámpara, debe restablecerse el contador de horas de la lámpara a cero. Siga los pasos siguientes:

1. Presione el botón **MENÚ** para abrir el menú OSD.
2. Presione el botón de cursor ◀▶ para desplazarse al menú **Instalación II**. Pulse el botón del cursor para desplazarse hasta **Avanzada**.
3. Presione el botón del cursor ▼▲ para desplazarse hasta **Restab horas lámp.**
4. Presione el botón de cursor ▶ o Entrar.  
  
Aparece una pantalla con un mensaje.
5. Presione los botones ▼▲◀▶ para restablecer las horas de la lámpara.
6. Presione el botón **MENÚ** para volver a Instalación II.





## **Limpiar el proyector**

La limpieza del proyector para quitar el polvo y la suciedad le ayudará a que el dispositivo funcione sin problemas.

**Advertencia:**

- 1. Asegúrese de apagar y desenchufar el proyector al menos 30 minutos antes de limpiar el proyector. Si no sigue esta indicación, pueden producirse quemaduras graves.*
- 2. Utilice únicamente un paño húmedo para limpiar la unidad. No deje que entre agua por las aberturas de ventilación del proyector.*
- 3. Si entra un poco de agua en el proyector mientras lo limpia, desenchúfelo y expóngalo en una sala bien ventilada durante horas antes de usarlo.*
- 4. Si entra mucha agua en el interior del proyector mientras lo limpia, envíelo al centro de servicio técnico.*

### Limpiar la lente

Puede adquirir un producto de limpieza para lentes ópticas en la mayoría de las tiendas de cámaras. Consulte las siguientes indicaciones para limpiar la lente del proyector.

1. Aplique un producto de limpieza para lentes ópticas en un paño suave y limpio. (No aplique el producto de limpieza directamente a la lente.)
2. Pase suavemente un paño por la lente en movimiento circular.

**Precaución:**

- 1. No utilice productos de limpieza abrasivos ni disolventes.*
- 2. Para evitar la descoloración o deterioro, evite aplicar el producto de limpieza en la carcasa del proyector.*

### Limpiar la carcasa

Consulte las siguientes indicaciones para limpiar la carcasa del proyector.

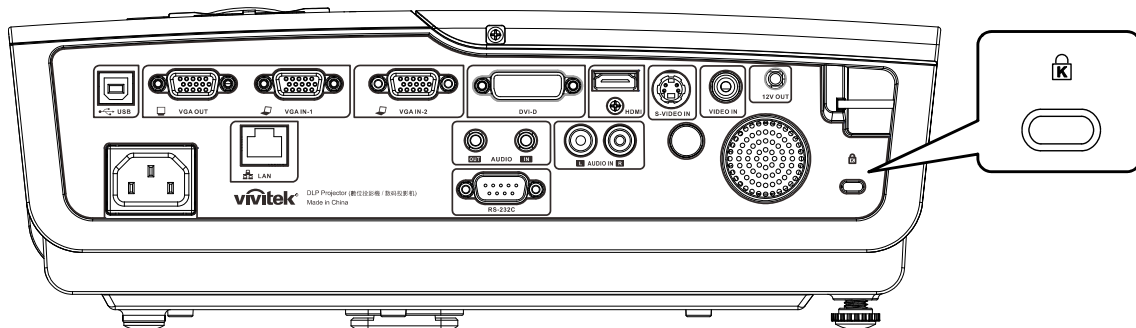
1. Limpie el polvo con un paño limpio y húmedo.
2. Humedezca el paño con agua templada y detergente suave (como el que se utiliza para lavar los platos) y, a continuación, pase dicho paño por la carcasa.
3. Aclare todo el detergente del paño y vuelva a limpiar el proyector.

**Precaución:**

*Para evitar la descoloración o deterioro de la carcasa, no utilice productos de limpieza abrasivos basados en alcohol.*

## Utilización del bloqueo® y Utilización de la barra de seguridad

Si le preocupa la seguridad, acople el proyector a un objeto permanente con la ranura Kensington y un cable de seguridad.



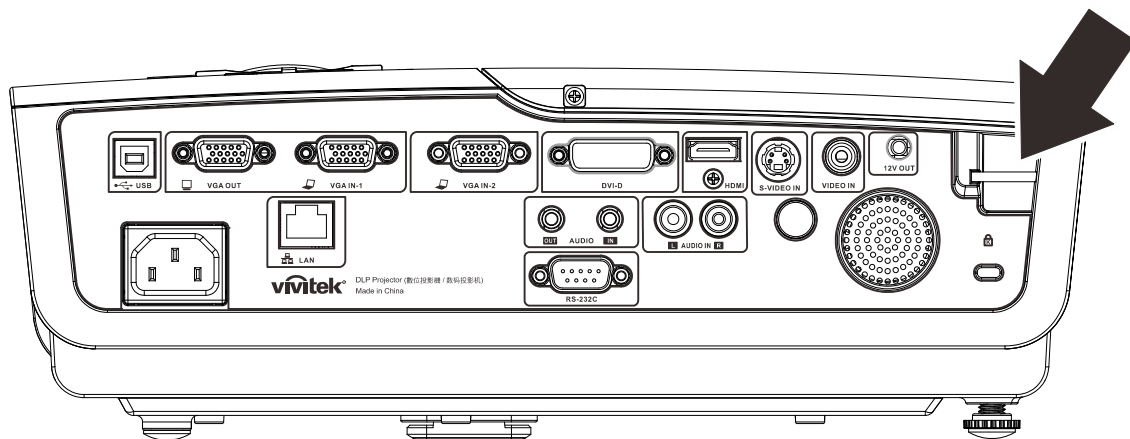
**Nota:**

Póngase en contacto con su proveedor para obtener detalles para adquirir un cable de seguridad Kensington adecuado.

El bloqueo de seguridad pertenece al sistema de seguridad MicroSaver de Kensington. Si posee algún comentario, póngase en contacto con: Kensington, 2853 Campus Drive, San Mateo, CA 94403, Estados Unidos. Teléfono: 800-535-4242, <http://www.Kensington.com>.

### *Utilizar la barra de seguridad*

Además de la función de protección mediante contraseña y el bloqueo Kensington, la barra de seguridad ayuda a proteger el proyector contra sustracciones no autorizadas. Consulte la imagen siguiente.



### Problemas comunes y soluciones

Estas pautas proporcionan sugerencias para tratar los problemas con los que puede encontrarse mientras utiliza el proyector. Si el problema sigue sin resolverse, póngase en contacto con su distribuidor para obtener ayuda.

Con frecuencia, después de invertir tiempo solucionando el problema, éste se debe a algo tan simple como una conexión suelta. Compruebe lo siguiente antes de llevar a cabo las soluciones específicas de cada problema.

- *Utilice otro dispositivo eléctrico para confirmar que la toma de corriente eléctrica funciona.*
- *Asegúrese de que el proyector está encendido.*
- *Asegúrese de que todas las conexiones están firmes.*
- *Asegúrese de que el dispositivo conectado está encendido.*
- *Asegúrese de que su PC no se encuentra en el modo de suspensión.*
- *Asegúrese de que el equipo portátil conectado está configurado para una pantalla externa. (Esta operación normalmente se realiza presionando una combinación Fn-Tecla en el equipo portátil).*

### Sugerencias para solucionar problemas

En cada sección específica de cada problema, intente llevar a cabo los pasos en el orden propuesto. Esto puede ayudarlo a resolver el problema más rápidamente.

Intente definir el problema evitando así la sustitución de piezas no defectuosas.

Por ejemplo, si cambia las pilas y el problema no se resuelve, ponga las pilas originales y continúe con el paso siguiente.

Guarde un registro de los pasos que realiza cuando solucione problemas: La información puede resultar de gran utilidad cuando llame al servicio de soporte técnico o para proporcionarla al personal de servicio técnico.

## Mensajes de error de LED

MENSAJES DE CÓDIGO DE ERROR	LED ALIMENTACIÓN INTERMITENTE	LED PREPARADO INTERMITENTE	LED DE TEMPERATURA INTERMITENTE
Temperatura elevada	APAGADO	APAGADO	ENCENDIDO
Error de G794	4	4	APAGADO
Error T1	4	5	APAGADO
Error de la lámpara	5	APAGADO	APAGADO
Error del ventilador1 (ventilador del quemador)	6	1	APAGADO
Error del ventilador2 (ventilador de alimentación)	6	2	APAGADO
Error del ventilador3 (ventilador de alimentación)	6	3	APAGADO
Error del ventilador4 (ventilador DMD)	6	4	APAGADO
Puerta de la lámpara abierta	7	APAGADO	APAGADO
Error DMD	8	APAGADO	APAGADO
Error de la rueda de colores	9	APAGADO	APAGADO
Error de contrapeso	10	APAGADO	APAGADO
Error de comunicación de contrapeso	10	1	APAGADO

Si se produce un error, desconecte el cable de alimentación de CA durante un (1) minuto antes de reiniciar el proyector. Si los LED ALIMENTACIÓN o PREPARADO siguen parpadeando o el LED TEMPERATURA está encendido, póngase en contacto con el centro de servicio técnico.

## Problemas con la imagen

### **Problema: No aparece ninguna imagen en la pantalla**

1. Compruebe la configuración del equipo portátil o de sobremesa.
2. Apague todos los equipos y vuelva a encenderlos en el orden correcto.

### **Problema: La imagen está borrosa**

1. Ajuste el **enfoque** en el proyector.
2. Presione el botón **Auto** en el mando a distancia o proyector.
3. Asegúrese de que la distancia del proyector a la pantalla se encuentra dentro del alcance especificado de 10 m (33 pies).
4. Compruebe que la lente del proyector está limpia.

### **Problema: La imagen es más ancha en la parte superior o inferior (efecto de trapecoide)**

1. Coloque el proyector perpendicular a la pantalla tanto como sea posible.
2. Utilice el botón **Corrección de distorsión trapecoidal** del mando a distancia o del proyector para solucionar el problema.

### **Problema: La imagen está invertida**

Compruebe la configuración **Proyección** en el menú **Instalación I** del menú OSD.

### **Problema: La imagen está vetada**

1. Establezca la configuración predeterminada de las opciones **Frecuencia** y **Pista** en el menú **Ordenador** del menú OSD.
2. Para garantizar que el problema no está causado por una tarjeta de vídeo de PC conectada, realice la conexión con otro equipo.

**Problema: La imagen no tiene contraste**

Ajuste el parámetro **Contraste** en el menú **Imagen** del menú OSD.

**Problema: El color de la imagen proyectada no coincide con la imagen de origen.**

Ajuste las opciones **Temperatura color** y **Gamma** en el menú **Imagen** del menú OSD.

## **Problemas con la lámpara**

**Problema: El proyector no emite luz**

1. Compruebe si el cable de alimentación está conectado de forma segura.
2. Asegúrese de que la fuente de alimentación es buena probándola con otro dispositivo eléctrico.
3. Reinicie el proyector en el orden correcto y compruebe que el LED Alimentación está iluminado en verde.
4. Si hace poco que ha reemplazado la lámpara, intente restablecer las conexiones de la misma.
5. Reemplace el módulo de la lámpara.
6. Vuelva a poner la lámpara antigua en el proyector y mande este al centro de servicio técnico.

**Problema: La lámpara se apaga**

1. Las subidas de tensión pueden provocar el apagado de la lámpara. Vuelva a enchufar el cable de alimentación. Cuando el LED PREPARADO esté encendido, presione el botón de alimentación.
2. Reemplace el módulo de la lámpara.
3. Vuelva a poner la lámpara antigua en el proyector y mande este al centro de servicio técnico.

## **Problemas con el mando a distancia**

**Problema: El proyector no responde al mando a distancia**

1. Dirija el mando a distancia hacia el sensor remoto del proyector.
2. Asegúrese de que no hay obstáculos en la trayectoria entre el mando a distancia y el sensor.
3. Apague todas las luces fluorescentes de la sala.
4. Compruebe la polaridad de las pilas.
5. Cambie las pilas.
6. Apague todos los dispositivos infrarrojos cercanos.
7. Envíe el mando a distancia al centro de servicio técnico.

## **Problemas de audio**

**Problema: No hay sonido**

1. Ajuste el volumen con el mando a distancia.
2. Ajuste el volumen de la fuente de audio.
3. Compruebe la conexión del cable de audio.
4. Compruebe la salida de audio de la fuente con otros altavoces.
5. Envíe el proyector al centro de servicio técnico.

**Problema: El sonido está distorsionado**

1. Compruebe la conexión del cable de audio.
2. Compruebe la salida de audio de la fuente con otros altavoces.
3. Envíe el proyector al centro de servicio técnico.

## **Enviar el proyector al centro de servicio técnico**

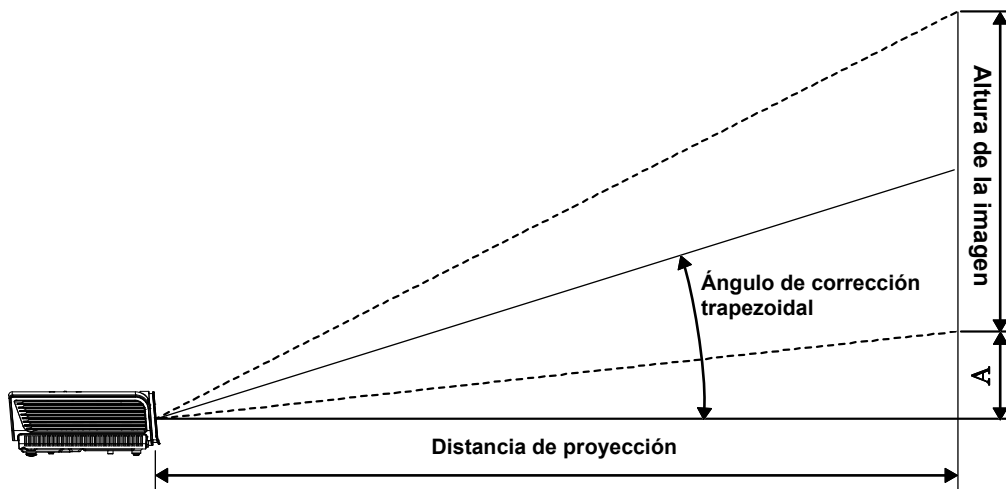
Si no puede resolver el problema, deberá enviar el proyector al centro de servicio técnico. Embale el proyector en la caja de cartón original. Incluya una descripción del problema y una lista de comprobación de los pasos que realizó al intentar resolver el problema: La información puede resultar de gran utilidad para el personal de servicio técnico. Para la realización del servicio técnico, devuelva el proyector al lugar en donde lo adquirió.

## ESPECIFICACIONES

### Especificaciones

<b>Modelo</b>	<b>D965</b>
<b>Tipo de pantalla</b>	TI DMD 0,7" XGA
<b>Resolución nativa</b>	XGA 1024x768
<b>Peso</b>	3,75 kg(8,27 lbs)
<b>Distancia de proyección</b>	1 metro ~ 10 metros
<b>Dimensiones de la pantalla de proyección</b>	23.4"~300"
<b>Lente de proyección</b>	Enfoque y zoom manuales
<b>Relación de zoom</b>	1.15
<b>Corrección de distorsión trapezoidal vertical</b>	+/- 15 grados, 40 pasos
<b>Métodos de proyección</b>	Frontal, Posterior, Sobremesa/Techo (Posterior y Frontal)
<b>Compatibilidad con datos</b>	VGA, SVGA, XGA, SXGA, UXGA y Mac
<b>SDTV/ EDTV/ HDTV</b>	480i, 576i, 480p, 576p, 720p, 1080i y 1080p
<b>Compatibilidad de vídeo</b>	NTSC/NTSC 4.43, PAL (B/G/H/I/M/N/60) y SECAM
<b>Sincronización horizontal</b>	15, 31 – 90 kHz
<b>Sincronización vertical</b>	50 – 85 Hz
<b>Certificación de seguridad</b>	FCC-B, UL, cUL, CB, CE, CCC, KC, PCT, PSB, ICES-003 (Canadá),C-tick, SASO, CECF, Etiqueta TW ECO
<b>Temperatura de funcionamiento</b>	5° ~ 35°C
<b>Dimensiones</b>	335 mm (A) x 102 mm (L) x 256 mm (F)
<b>Entrada de CA</b>	100~ 240 CA universal, típica a 110 VCA (100 ~ 240)/+/-10%
<b>Consumo de energía</b>	380W
<b>Espera</b>	<1 vatio
<b>Lámpara</b>	300 W
<b>Altavoz de audio</b>	Altavoz de 3 W mono
<b>Terminales de entrada</b>	VGA x 2
	S-Video x 1
	Vídeo compuesto x 1
	HDMI x 1
	DVI x 1
	Estéreo RCA x 1
	Miniconector estéreo x 1
<b>Terminales de salida</b>	VGA x 1 (bucle solamente para ENTRADA VGA-1)
	Miniconector estéreo x 1
<b>Terminales de control</b>	RS-232C
	RJ45
	Conector USB (tipo B); activador de 12 V
<b>Seguridad</b>	Bloqueo Kensington

## Distancia de proyección frente a tamaño de proyección



*Tabla de distancia y tamaño de proyección*

	TELEOBJETIVO				GRAN ANGULAR			
Distancia (m)	1,28	3,41	4,27	8,53	1,46	2,93	3,66	10,97
Diagonal (pulgadas)	30	80	100	200	40	80	100	300
Ajuste trapezoidal (grados)	12,55	12,55	12,55	12,55	14,56	14,56	14,56	14,56
Altura de la imagen (mm)	457,2	1219,2	1524	3048	609,6	1219,2	1524	4572
Anchura de la imagen (mm)	609,6	1625,6	2032	4064	812,8	1625,6	2032	6096
A (mm)	56,4	150,5	188,1	376,3	75,3	150,5	188,1	564,4



## Tabla de modo de frecuencias

El proyector puede mostrar diferentes resoluciones. En la tabla siguiente figuran las resoluciones que puede mostrar el proyector.

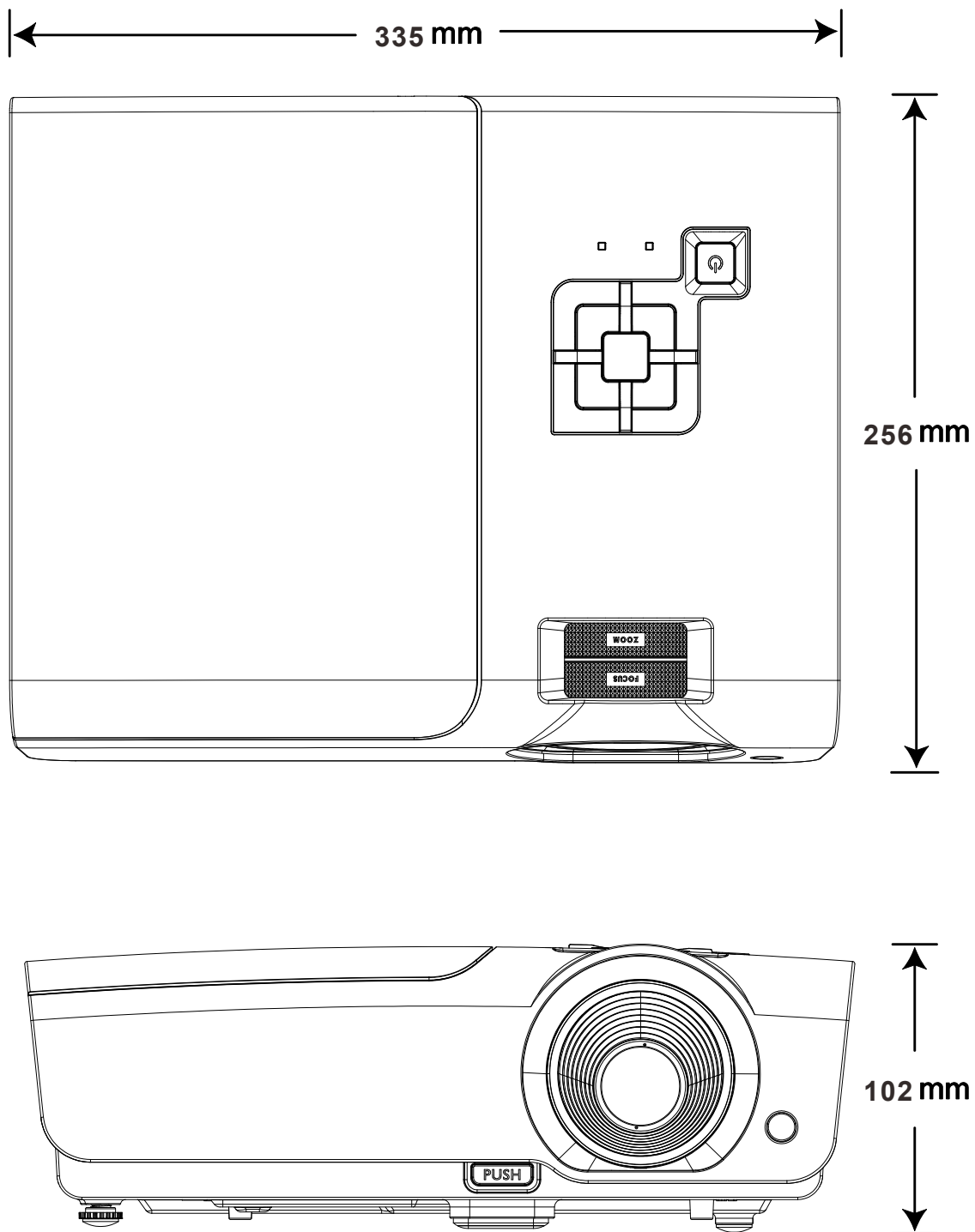
SEÑAL	RESOLUCIÓN	SINC. H (KHz)	SINC. V (Hz)	VÍDEO COMPUESTO /S-VIDEO	COMPONENTES	RGB (ANALÓGICA)	DVI/ HDMI (DIGITAL)
NTSC	—	15,734	60,0	0	—	—	—
PAL/SECAM	—	15,625	50,0	0	—	—	—
VESA	720 x 400	37,9	85,0	—	—	0	0
	640 x 480	31,5	60,0	—	—	0	0
	640 x 480	37,9	72,8	—	—	0	0
	640 x 480	37,5	75,0	—	—	0	0
	640 x 480	43,3	85,0	—	—	0	0
	800 x 600	35,2	56,3	—	—	0	0
	800 x 600	37,9	60,3	—	—	0	0
	800 x 600	46,9	75,0	—	—	0	0
	800 x 600	48,1	72,2	—	—	0	0
	800 x 600	53,7	85,1	—	—	0	0
	1024 x 768	48,4	60,0	—	—	0	0
	1024 x 768	56,5	70,1	—	—	0	0
	1024 x 768	60,0	75,0	—	—	0	0
	1024 x 768	68,7	85,0	—	—	0	0
	1280 x 800	49,7	59,8	—	—	0	0
	1280 x 800	62,8	74,9	—	—	0	0
	1280 x 800	71,6	84,8	—	—	0	0
	1280 x 1024	64,0	60,0	—	—	0	0
	1280 x 1024	80,0	75,0	—	—	0	0
	1280 x 1024	91,1	85,0	—	—	0	0
1400 x 1050	65,3	60,0	—	—	0	0	
1440 x 900	55,9	60,0	—	—	0	0	
1600 x 1200	75,0	60	—	—	0	0	
Apple Macintosh	640 x 480	35,0	66,7	—	—	0	0
	832 x 624	49,7	74,5	—	—	0	0
	1024 x 768	60,2	74,9	—	—	0	0
	1152 x 870	68,7	75,1	—	—	0	0
SDTV	480i	15,734	60,0	—	0	—	0
	576i	15,625	50,0	—	0	—	0
EDTV	576p	31,3	50,0	—	0	—	0
	480p	31,5	60,0	—	0	—	0

SEÑAL	RESOLUCIÓN	SINC. H (KHz)	SINC. V (Hz)	VÍDEO COMPUERTO /S-VIDEO	COMPONENTES	RGB (ANALÓGICA)	DVI/ HDMI (DIGITAL)
HDTV	720p	37,5	50,0	—	O	—	O
	720p	45,0	60,0	—	O	—	O
	1080i	33,8	60,0	—	O	—	O
	1080i	28,1	50,0	—	O	—	O
	1080p	67,5	60,0	—	O	—	O
	1080p	56,3	50,0	—	O	—	O

O: Frecuencia admitida

—: Frecuencia no admitida

**Dimensiones del proyector**



## CUMPLIMIENTO DE NORMATIVAS

### Advertencia relacionada con la normativa FCC

Este equipo se ha probado y se ha demostrado que cumple los límites de un dispositivo digital de Clase B, de acuerdo con el Apartado 15 de la normativa FCC. Estos límites están diseñados para proporcionar una protección razonable contra las interferencias perjudiciales cuando el equipo se utilice en un entorno comercial.

Este equipo genera, utiliza y puede emitir energía de radiofrecuencia y, si no se instala y se utiliza de acuerdo con el manual de instrucciones, puede provocar interferencias perjudiciales a las comunicaciones de radio. Es probable que el funcionamiento de este equipo en una zona residencial cause interferencias perjudiciales, en cuyo caso, será necesario que el usuario corrija las interferencias por su cuenta.

Los cambios o modificaciones no aprobados expresamente por las partes responsables de su cumplimiento anularán la autorización del usuario para trabajar con el equipo.

### Canadá

Este aparato digital de Clase B cumple la norma canadiense ICES-003.

### Certificaciones de seguridad

FCC-B, UL, cUL, CB, CE, CCC, KC, PCT, PSB, ICES-003 (Canadá), C-tick, SASO, CECP y Etiqueta TW ECO

### Advertencia CE

Este es un producto de Clase A. En un entorno doméstico, este producto puede causar interferencias de radio, en cuyo caso se puede instar al usuario a que tome las medidas oportunas.

## Protocolo RS-232C

### Configuración RS232

Tasa de baudios:	<b>9600</b>
Comprobación de paridad:	<b>Ninguna</b>
Bits de datos:	<b>8</b>
Bit de parada:	<b>1</b>
Control de flujo	<b>Ninguna</b>

Retardo mínimo para el siguiente comando: **1ms**

### Estructura del comando del control

	Código del encabezado	Código del comando	Código de datos	Código de fin
<b>HEX</b>		<b>Command</b>	<b>Data</b>	<b>0Dh</b>
<b>ASCII</b>	<b>'V'</b>	<b>Command</b>	<b>Data</b>	<b>CR</b>

### Comando de operación

*Nota:*

*XX=00-98, ID del proyector, XX=99 corresponde a todos los proyectores*

*Resultado del retorno: P=aprobado / F=no aprobado*

*n: 0:Desactivar/1: Activar/Valor (0~9999)*

### Grupo de comandos 00

ASCII	HEX	Función	Descripción	Resultado del retorno
VXXS0001	56h Xh Xh 53h 30h 30h 30h 31h 0Dh	Power On		P/F
VXXS0002	56h Xh Xh 53h 30h 30h 30h 32h 0Dh	Power Off		P/F
VXXS0003	56h Xh Xh 53h 30h 30h 30h 33h 0Dh	Resync		P/F
VXXG0004	56h Xh Xh 47h 30h 30h 30h 34h 0Dh	Get Lamp Hours		Pn/F
VXXS0006	56h Xh Xh 53h 30h 30h 30h 36h 0Dh	System Reset		P/F
VXXG0007	56h Xh Xh 47h 30h 30h 30h 37h 0Dh	Get System Status	0:Reset 1:Standby 2:Operation 3:Cooling	Pn/F
VXXG0008	56h Xh Xh 47h 30h 30h 30h 38h 0Dh	Get F/W Version		Pn/F

### Grupo de comandos 01

ASCII	HEX	Función	Descripción	Resultado del retorno
-------	-----	---------	-------------	-----------------------

VXXG0101	56h Xh Xh 47h 30h 31h 30h 31h 0Dh	Get Brightness	n=0~100	Pn/F
VXXS0101n	56h Xh Xh 53h 30h 31h 30h 31h nh 0Dh	Set Brightness	n=0~100	P/F
VXXG0102	56h Xh Xh 47h 30h 31h 30h 32h 0Dh	Get Contrast	n=0~100	Pn/F
VXXS0102n	56h Xh Xh 53h 30h 31h 30h 32h nh 0Dh	Set Contrast	n=0~100	P/F
VXXG0103	56h Xh Xh 47h 30h 31h 30h 33h 0Dh	Get Color	n=0~100	Pn/F
VXXS0103n	56h Xh Xh 53h 30h 31h 30h 33h nh 0Dh	Set Color	n=0~100	P/F
VXXG0104	56h Xh Xh 47h 30h 31h 30h 34h 0Dh	Get Tint	n=0~100	Pn/F
VXXS0104n	56h Xh Xh 53h 30h 31h 30h 34h nh 0Dh	Set Tint	n=0~100	P/F
VXXG0105	56h Xh Xh 47h 30h 31h 30h 35h 0Dh	Get Sharpness	0~31	Pn/F
VXXS0105n	56h Xh Xh 53h 30h 31h 30h 35h nh 0Dh	Set Sharpness	0~31	P/F
VXXG0106	56h Xh Xh 47h 30h 31h 30h 36h 0Dh	Get Color Temperature	0: Cold 1: Normal 2: Warm	Pn/F
VXXS0106n	56h Xh Xh 53h 30h 31h 30h 36h nh 0Dh	Set Color Temperature	0: Cold 1: Normal 2: Warm	P/F
VXXG0107	56h Xh Xh 47h 30h 31h 30h 37h 0Dh	Get Gamma	0: 1.0 1: 1.8 2: 2.0 3: 2.2 4: 2.35 5: 2.5	Pn/F
VXXS0107n	56h Xh Xh 53h 30h 31h 30h 37h nh 0Dh	Set Gamma	0: 1.0 1: 1.8 2: 2.0 3: 2.2 4: 2.35 5: 2.5	P/F

**Grupo de comandos 02**

ASCII	HEX	Función	Descripción	Resultado del retorno
VXXS0201	56h Xh Xh 53h 30h 32h 30h 31h 0Dh	Select RGB		P/F
VXXS0202	56h Xh Xh 53h 30h 32h 30h 32h 0Dh	Select RGB2		P/F
VXXS0203	56h Xh Xh 53h 30h 32h 30h 33h 0Dh	Select DVI		P/F
VXXS0204	56h Xh Xh 53h 30h 32h 30h 34h 0Dh	Select Video		P/F
VXXS0205	56h Xh Xh 53h 30h 32h 30h 35h 0Dh	Select S-Video		P/F
VXXS0206	56h Xh Xh 53h 30h 32h 30h 36h 0Dh	Select HDMI		P/F
VXXG0220	56h Xh Xh 47h 30h 32h 32h 30h 0Dh	Get Current Source	Return 1:RGB 2:RGB2 3:DVI 4:Video 5:S-Video 6:HDMI	Pn/F

<b>Grupo de comandos 03</b>				
<b>ASCII</b>	<b>HEX</b>	<b>Función</b>	<b>Descripción</b>	<b>Resultado del retorno</b>
VXXG0301	56h Xh Xh 47h 30h 33h 30h 31h 0Dh	Get Scaling	0: Fill 1: 4:3 2: 16:9 3 :Letter Box 4 :Native 5: 2.35:1	Pn/F
VXXS0301n	56h Xh Xh 53h 30h 33h 30h 31h nh 0Dh	Set Scaling	0: Fill 1: 4:3 2: 16:9 3 :Letter Box 4 :Native 5: 2.35:1	P/F
VXXG0302	56h Xh Xh 47h 30h 33h 30h 32h 0Dh	Blank		Pn/F
VXXS0302n	56h Xh Xh 53h 30h 33h 30h 32h nh 0Dh	Blank		P/F
VXXG0304	56h Xh Xh 47h 30h 33h 30h 34h 0Dh	Freeze On		Pn/F
VXXS0304n	56h Xh Xh 53h 30h 33h 30h 34h nh 0Dh	Freeze On		P/F
VXXG0305	56h Xh Xh 47h 30h 33h 30h 35h 0Dh	Volume	n=0~8	Pn/F
VXXS0305n	56h Xh Xh 53h 30h 33h 30h 35h nh 0Dh	Volume	n=0~8	P/F
VXXG0308	56h Xh Xh 47h 30h 33h 30h 38h 0Dh	Projection Mode	0:Front 1:Rear 2: Ceiling 3: Rear+Ceiling	Pn/F
VXXS0308n	56h Xh Xh 53h 30h 33h 30h 38h nh 0Dh	Projection Mode	0:Front 1:Rear 2: Ceiling 3: Rear+Ceiling	P/F
VXXG0309	56h Xh Xh 47h 30h 33h 30h 39h 0Dh	Set vertical key-stone value	n=-40~+40	Pn/F
VXXS0309n	56h Xh Xh 53h 30h 33h 30h 39h nh 0Dh	Set vertical key-stone value	n=-40~+40	P/F
VXXG0311	56h Xh Xh 47h 30h 33h 31h 31h 0Dh	Adjust the zoom	n=-10~+10	Pn/F
VXXS0311n	56h Xh Xh 53h 30h 33h 31h 31h nh 0Dh	Adjust the zoom	n=-10~+10	P/F

<b>Grupo de comandos 04 (mando a distancia)</b>				
<b>ASCII</b>	<b>HEX</b>	<b>Función</b>	<b>Descripción</b>	<b>Resultado del retorno</b>
VXXS0401	56h Xh Xh 53h 30h 34h 30h 31h 0Dh	UP arrow		P/F
VXXS0402	56h Xh Xh 53h 30h 34h 30h 32h 0Dh	DOWN arrow		P/F
VXXS0403	56h Xh Xh 53h 30h 34h 30h 33h 0Dh	LEFT arrow		P/F
VXXS0404	56h Xh Xh 53h 30h 34h 30h 34h 0Dh	RIGHT arrow		P/F
VXXS0405	56h Xh Xh 53h 30h 34h 30h 35h 0Dh	POWER		P/F
VXXS0406	56h Xh Xh 53h 30h 34h 30h 36h 0Dh	EXIT		P/F
VXXS0407	56h Xh Xh 53h 30h 34h 30h 37h 0Dh	INPUT		P/F
VXXS0408	56h Xh Xh 53h 30h 34h 30h 38h 0Dh	AUTO		P/F
VXXS0409	56h Xh Xh 53h 30h 34h 30h 39h 0Dh	KEYSTONE+		P/F
VXXS0410	56h Xh Xh 53h 30h 34h 31h 30h 0Dh	KEYSTONE-		P/F
VXXS0411	56h Xh Xh 53h 30h 34h 31h 31h 0Dh	MENU		P/F
VXXS0412	56h Xh Xh 53h 30h 34h 31h 32h 0Dh	STATUS		P/F
VXXS0413	56h Xh Xh 53h 30h 34h 31h 33h 0Dh	MUTE		P/F
VXXS0414	56h Xh Xh 53h 30h 34h 31h 34h 0Dh	ZOOM+		P/F
VXXS0415	56h Xh Xh 53h 30h 34h 31h 35h 0Dh	ZOOM-		P/F
VXXS0416	56h Xh Xh 53h 30h 34h 31h 36h 0Dh	BLANK		P/F
VXXS0417	56h Xh Xh 53h 30h 34h 31h 37h 0Dh	FREEZE		P/F
VXXS0418	56h Xh Xh 53h 30h 34h 31h 38h 0Dh	VOLUME+		P/F
VXXS0419	56h Xh Xh 53h 30h 34h 31h 39h 0Dh	VOLUME-		P/F
VXXS0420	56h Xh Xh 53h 30h 34h 32h 30h 0Dh	Enter		P/F